

Руководство по эксплуатации
витрины холодильной

Vega 070/080/090/100 H210



Содержание

5	Описание витрины
9	Технические характеристики
11	Условия эксплуатации витрины
11	Меры безопасности
16	Ввод оборудования в эксплуатацию
18	Использование по назначению
22	Транспортирование и хранение
23	Утилизация
23	Гарантии изготовителя
25	Сведения о приемке
25	Сведения о предприятии-изготовителе
25	Сведения о продаже оборудования
27	АКТ ввода в эксплуатацию
30	Схемы
49	Инструкция по сборке витрины холодильной

Компания Dazzl™ оставляет за собой право вносить изменения в технические характеристики и дизайн продукции без предварительного уведомления.

Настоящее руководство по эксплуатации (РЭ) распространяется на витрины холодильные «Vega 070/080/090/100 H210» (витрина).

РЭ является единым объединенным эксплуатационным документом на витрину и содержит:

- общие характеристики витрины;
- указания по монтажу, эксплуатации и техническому обслуживанию витрины;
- условия транспортирования и хранения витрины;
- гарантии изготовителя;
- свидетельство о приемке витрины;
- сведения о предприятии-изготовителе;
- сведения о продаже оборудования.

Потребителю для квалифицированного обслуживания витрины перед началом ее эксплуатации рекомендуется внимательно изучить настоящее руководство по эксплуатации.

Описание витрины

Витрины холодильные «VEGA 070 H210», «VEGA 080 H210», «VEGA 090 H210», «VEGA 100 H210» (рисунок 1) представляют собой вертикальные витрины с фронтальным доступом к экспозиционным полкам.

Витрины предназначены для кратковременного хранения, демонстрации и продажи предварительно охлажденных продуктов питания: мясной (исполнение — «Vega 070/080/090/100 H210 М») и рыбной гастрономии, сыров, молочной продукции (исполнение — «Vega 070/080/090/100 H210»); фруктов и овощей (исполнение — «Vega 070/080/090/100 H210 F.») и другой продукции, температура хранения которой соответствует температурному диапазону витрины.

Каждое исполнение витрины выпускается разных типоразмеров и обозначается соответственно:

- «Витрина холодильная «Vega 070/080/090/100 H210 125»;
- «Витрина холодильная «Vega 070/080/090/100 H210 190»;
- «Витрина холодильная «Vega 070/080/090/100 H210 250»;
- «Витрина холодильная «Vega 070/080/090/100 H210 375»;
- «Витрина холодильная «Vega 070/080/090/100 H210 Торц.»»

Витрины имеют максимальную площадь экспозиции при минимальных поперечных габаритах, что делает их идеальной для установки в торговых точках.

ПРИМЕЧАНИЕ

В связи с постоянным расширением номенклатуры выпускаемой продукции возможны другие исполнения витрины.

РИСУНОК 1



Поперечные сечения витрин Vega 070/080/090/100 H210 изображены на рисунке 2.

В витрине используется система выносного холода (холодоснабжение витрины осуществляется от выносного холодильного агрегата, который не входит в состав витрины, а устанавливается вне торгового помещения или от централизованной системы холодоснабжения (холодильной централи)). Такое решение уменьшает уровень шума и температуру в торговом помещении, повышает срок службы оборудования. Кроме того, за счет возможности резервирования холодильной мощности, увеличивается надежность работы витрины.

Наличие различных вариантов исполнения витрин, дизайн, изготавливаемых по желанию Заказчика, создает неограниченные возможности для любого Потребителя.

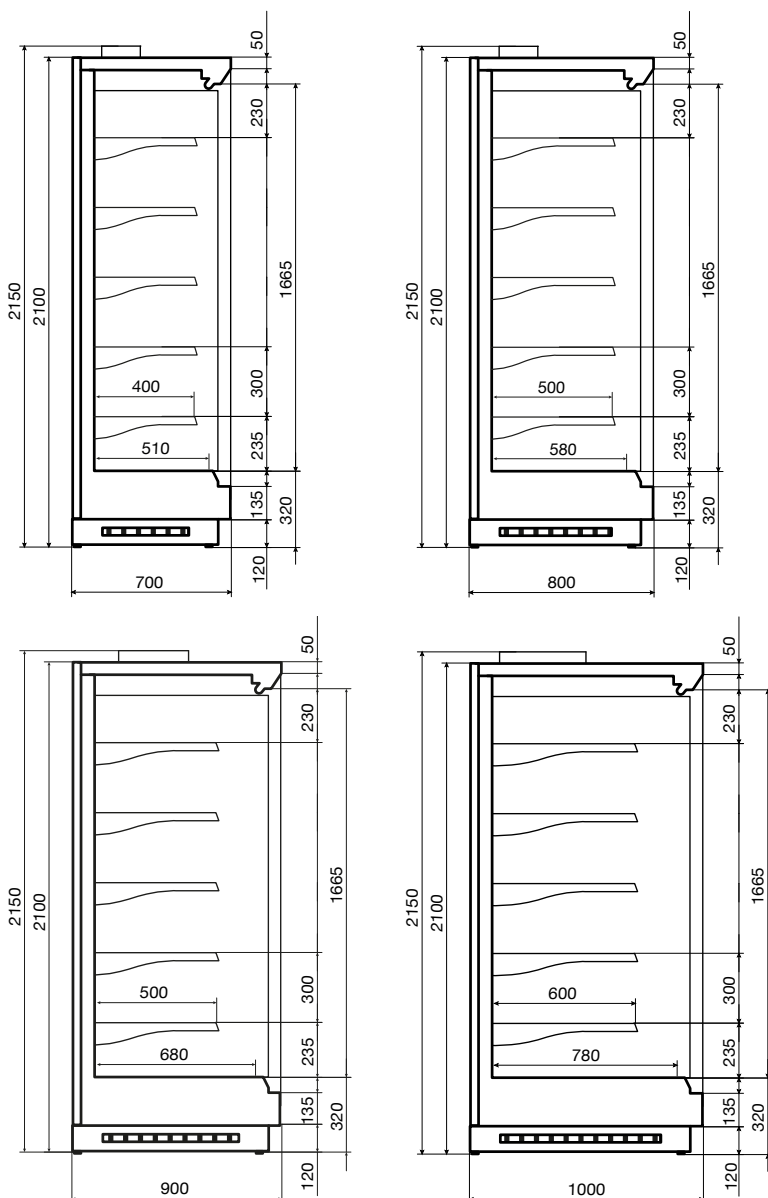
В комплект поставки входят:

- витрина;
- эксплуатационная документация (руководство по эксплуатации, руководство пользователя на электронный контроллер);
- комплектующие согласно упаковочному листу и договору поставки.

ПРИМЕЧАНИЕ

В связи с постоянным расширением номенклатуры выпускаемой продукции возможны другие исполнения витрины.

РИСУНОК 2



Маркировка

Маркировка витрины приведена на маркировочной табличке (рисунок 3), которая располагается на панели потолка.

РИСУНОК 3



Маркировка содержит:

- | | |
|---|---|
| <ul style="list-style-type: none"> 1 наименование предприятия-изготовителя; 2 наименование и обозначение витрины; 3 характеристика витрины 4 заводской номер; 5 номинальное напряжение; 6 частота тока; 7 знак сертификации; | <ul style="list-style-type: none"> 8 дата выпуска (месяц, год); 9 служебная отметка; 10 код степени защиты электрооборудования согласно ГОСТ 14254-96; 11 тип хладагента; 12 масса хладагента; 13 штрихкод изделия. |
|---|---|

Витрина на предприятии-изготовителе упаковывается в упаковку, которая обеспечивает в процессе транспортирования и хранения сохранность витрины, эксплуатационной документации и комплектующих.

Эксплуатационная документация и комплектующие вложены во внутренний объем витрины.

Витрины изготавливаются в климатическом исполнении УХЛ 3 по ГОСТ 15150, но для работы при температуре окружающего воздуха от 12 до 25 °С и относительной влажности от 40 до 60%.

Витрины имеют дополнительные функции, позволяющие подключить ее к системе дистанционной телеметрии «Televis».

На эксплуатационные характеристики витрин могут отрицательно повлиять:

- потоки воздуха со скоростью выше 0,2 м/с, поэтому не рекомендуется устанавливать витрину вблизи дверей или на чрезмерно проветриваемых участках;
- источники тепла (солнечные лучи, диффузоры и трубопроводы горячего воздуха, неизолированные и прогреваемые солнцем потолки, стены и т.п.);
- условия повышенной влажности, сопровождаемые в большинстве случаев повышенной температурой.

Если условия в помещении, в котором будет эксплуатироваться витрина, отличаются от вышеуказанных, то эксплуатационные характеристики витрины могут отличаться от оптимальных.

Для поддержания соответствующих условий в помещении, где эксплуатируется витрина, рекомендуется установить системы кондиционирования воздуха.

Технические характеристики

Витрины (в зависимости от модели) имеют основные характеристики, приведенные в таблицах 1.1—1.4

ТАБЛИЦА 1.1
Основные характеристики витрины VEGA 070 H210

Наименование параметра	Единица измерения	Типоразмер витрины			
		125	190	250	375
Температура полезного объема при температуре окружающего воздуха плюс 25 °С и относительной влажности окружающего воздуха 60%	градусы °С	от -1 до + 2 исполнение мясной от +1 до +7 исполнение гастроном от +5 до +7 исполнение фруктовый			
Длина (без учета боковых панелей)	мм	1250	1875	2500	3750
Длина (с учетом боковых панелей)	мм	1320	1945	2570	3820
Высота	мм	2100 (2150 с блоком электроники)			
Ширина (габаритный размер)	мм	700			
Глубина выкладки	мм	500 (400)			
Площадь загрузки	м ²	3,63	5,43	7,28	10,88
Объем загрузки	м ³	0,85	1,28	1,7	2,54
Нагрузка на полки	кг/м ²	180			
Размер в упаковке,	мм				
L		1490	2110	2740	4010
B		875	875	875	875
H		2320	2320	2320	2320
Вес без упаковки / с упаковкой	кг	190 / 220	275 / 305	380 / 460	520 / 590
Холодопроизводительность (при температуре кипения минус 10 °С)	Вт	1300	2100	2900	4400
Холодопроизводительность (при температуре кипения минус 10 °С) опция DG (двери стеклопакет)	Вт	590	800	1080	1560
Холодопроизводительность (при температуре кипения минус 10 °С) опция SG (двери К-стекло)	Вт	885	1200	1620	2400
Холодопроизводительность (при температуре кипения минус 10 °С) опция мясной	Вт	1540	2480	3410	5200

Наименование параметра	Единица измерения	Типоразмер витрины			
		125	190	250	375
Электроэнергия, потребляемая за сутки	кВт×ч	не более 2,96	не более 3,05	не более 4,67	не более 6,37
Макс. потребляемая мощность	кВт	не более 0,11	не более 0,12	не более 0,21	не более 0,26
Максимальный ток	А	0,61	0,61	0,89	1,21
Электроэнергия, потребляемая за сутки, опция мясной	кВт×ч	не более 2,97	не более 4,36	не более 5,94	не более 8,92
Макс. потребляемая мощность, опция мясной	кВт	не более 0,11	не более 0,17	не более 0,24	не более 0,36
Электроэнергия, потребляемая за сутки*	кВт×ч	не более 0,76	не более 0,88	не более 1,36	не более 1,96
Макс. потребляемая мощность*	кВт	не более 0,03	не более 0,04	не более 0,06	не более 0,08
Электроэнергия, потребляемая за сутки* опция мясной	кВт×ч	не более 0,76	не более 1,05	не более 1,53	не более 2,29
Макс. потребляемая мощность* опция мясной	кВт	не более 0,03	не более 0,04	не более 0,06	не более 0,09
Мощность ТЭНа оттайки	кВт	0,2	0,2	0,3	0,4
Электропитание (номинальное напряжение – частота – количество фаз)	В – Гц – п фаз	220 – 50 – 1			
Степень защиты электрооборудования, обеспечиваемая оболочками (по ГОСТ 14254)	код	IP 20			
Устройство управления	тип	Электронный контроллер			
Хладагент	тип	R404A			
Уровень шума	дБ	не более 69			
Присоединительный размер труб	in	3/8-3/4	3/8-3/4	3/8-3/4	1/2-7/8

*—данные указаны при установке энергосберегающих вентиляторов

ТАБЛИЦА 1.2
Основные характеристики витрины VEGA 080 H210

Наименование параметра	Единица измерения	Типоразмер витрины				
		125	190	250	375	Торц.
Температура полезного объема при температуре окружающего воздуха плюс 25 °С и относительной влажности окружающего воздуха 60%	градусы °С	от -1 до + 2 исполнение мясной от +1 до +7 исполнение гастроном от +5 до +7 исполнение фруктовый				
Длина (без учета боковых панелей)	мм	1250	1875	2500	3750	1580
Длина (с учетом боковых панелей)	мм	1320	1945	2570	3820	1650
Высота	мм	2100 (2150 с блоком электроники)				
Ширина (габаритный размер)	мм	800				
Глубина выкладки	мм	580 (500)				
Площадь загрузки	м ²	4,4	6,7	9,0	13,3	6,0
Объем загрузки	м ³	1,05	1,58	2,11	3,17	1,34
Нагрузка на полки	кг/м ²	180				
Размер в упаковке,						
L	мм	1490	2110	2740	4010	1840
B		975	975	975	975	975
H		2320	2320	2320	2320	2320
Вес без упаковки / с упаковкой	кг	200 / 250	290 / 360	360 / 405	500 / 570	285 / 350
Холодопроизводительность (при температуре кипения минус 10 °С)	Вт	1300	2100	2900	4400	2000
Холодопроизводительность (при температуре кипения минус 10 °С) опция DG (двери стеклопакет)	Вт	650	1050	1400	2200	1100
Холодопроизводительность (при температуре кипения минус 10 °С) опция SG (двери К-стекло)	Вт	900	1500	2000	3000	1300
Холодопроизводительность (при температуре кипения минус 10 °С) опция мясной	Вт	1640	2580	3510	5300	2340

Наименование параметра	Единица измерения	Типоразмер витрины				
		125	190	250	375	Торц.
Электроэнергия, потребляемая за сутки	кВт×ч	не более 2,96	не более 3,05	не более 4,67	не более 6,37	не более 3,11
Макс. потребляемая мощность	кВт	не более 0,11	не более 0,12	не более 0,21	не более 0,26	не более 0,12
Максимальный ток	А	0,61	0,61	0,89	1,21	0,61
Электроэнергия, потребляемая за сутки, опция мясной	кВт×ч	не более 2,97	не более 4,36	не более 5,94	не более 8,92	не более 4,36
Макс. потребляемая мощность, опция мясной	кВт	не более 0,11	не более 0,17	не более 0,24	не более 0,36	не более 0,17
Электроэнергия, потребляемая за сутки*	кВт×ч	не более 0,76	не более 0,88	не более 1,36	не более 1,96	не более 0,88
Макс. потребляемая мощность*	кВт	не более 0,03	не более 0,04	не более 0,06	не более 0,08	не более 0,04
Электроэнергия, потребляемая за сутки* опция мясной	кВт×ч	не более 0,76	не более 1,05	не более 1,53	не более 2,29	не более 1,05
Макс. потребляемая мощность* опция мясной	кВт	не более 0,03	не более 0,04	не более 0,06	не более 0,09	не более 0,04
Мощность ТЭНа оттайки	кВт	0,2	0,2	0,3	0,4	0,2
Электропитание (номинальное напряжение – частота – количество фаз)	В – Гц – п фаз	220 – 50 – 1				
Степень защиты электрооборудования, обеспечиваемая оболочками (по ГОСТ 14254)	код	IP 20				
Устройство управления	тип	Электронный контроллер				
Хладагент	тип	R404A				
Уровень шума	дБ	не более 69				
Присоединительный размер труб	in	3/8-3/4	3/8-3/4	3/8-3/4	1/2-7/8	3/8-3/4

ТАБЛИЦА 1.3
Основные характеристики витрины VEGA 090 H210

Наименование параметра	Единица измерения	Типоразмер витрины				
		125	190	250	375	Торц.
Температура полезного объема при температуре окружающего воздуха плюс 25 °С и относительной влажности окружающего воздуха 60%	градусы °С	от -1 до + 2 исполнение мясной от +1 до +7 исполнение гастроном от +5 до +7 исполнение фруктовый				
Длина (без учета боковых панелей)	мм	1250	1875	2500	3750	1780
Длина (с учетом боковых панелей)	мм	1320	1945	2570	3820	1850
Высота	мм	2100 (2150 с блоком электроники)				
Ширина (габаритный размер)	мм	900				
Глубина выкладки	мм	680 (500)				
Площадь загрузки	м ²	4,7	7	9,2	13,9	6,6
Объем загрузки	м ³	1,15	1,7	2,3	3,4	1,6
Нагрузка на полки	кг/м ²	180				
Размер в упаковке,	мм					
L		1490	2110	2740	4010	1990
B		1075	1075	1075	1075	1075
H		2320	2320	2320	2320	2320
Вес без упаковки / с упаковкой	кг	210 / 260	300 / 370	390 / 460	530 / 600	340 / 410
Холодопроизводительность (при температуре кипения минус 10 °С)	Вт	1400	2200	3000	4500	2100
Холодопроизводительность (при температуре кипения минус 10 °С) опция DG (двери стеклопакет)	Вт	650	1050	1400	2200	1100
Холодопроизводительность (при температуре кипения минус 10 °С) опция SG (двери К-стекло)	Вт	980	1540	2100	3150	1470
Холодопроизводительность (при температуре кипения минус 10 °С) опция мясной	Вт	1640	2580	3510	5300	2460

Наименование параметра	Единица измерения	Типоразмер витрины				
		125	190	250	375	Торц.
Электроэнергия, потребляемая за сутки	кВт×ч	не более 2,96	не более 3,05	не более 4,67	не более 6,37	не более 3,11
Макс. потребляемая мощность	кВт	не более 0,11	не более 0,12	не более 0,21	не более 0,26	не более 0,12
Максимальный ток	А	0,61	0,61	0,89	1,21	0,61
Электроэнергия, потребляемая за сутки, опция мясной	кВт×ч	не более 2,97	не более 4,36	не более 5,94	не более 8,92	не более 4,36
Макс. потребляемая мощность, опция мясной	кВт	не более 0,11	не более 0,17	не более 0,24	не более 0,36	не более 0,17
Электроэнергия, потребляемая за сутки*	кВт×ч	не более 0,76	не более 0,88	не более 1,36	не более 1,96	не более 0,88
Макс. потребляемая мощность*	кВт	не более 0,03	не более 0,04	не более 0,06	не более 0,08	не более 0,04
Электроэнергия, потребляемая за сутки* опция мясной	кВт×ч	не более 0,76	не более 1,05	не более 1,53	не более 2,29	не более 1,05
Макс. потребляемая мощность* опция мясной	кВт	не более 0,03	не более 0,04	не более 0,06	не более 0,09	не более 0,04
Мощность ТЭНа оттайки	кВт	0,2	0,2	0,3	0,4	0,2
Электропитание (номинальное напряжение – частота – количество фаз)	В – Гц – п фаз	220 – 50 – 1				
Степень защиты электрооборудования, обеспечиваемая оболочками (по ГОСТ 14254)	код	IP 20				
Устройство управления	тип	Электронный контроллер				
Хладагент	тип	R404A				
Уровень шума	дБ	не более 69				
Присоединительный размер труб	in	3/8-3/4	3/8-3/4	3/8-3/4	1/2-7/8	3/8-3/4

*—данные указаны при установке энергосберегающих вентиляторов

ТАБЛИЦА 1.4
Основные характеристики витрины VEGA 100 H210

Наименование параметра	Единица измерения	Типоразмер витрины				
		125	190	250	375	Торц.
Температура полезного объема при температуре окружающего воздуха плюс 25 °С и относительной влажности окружающего воздуха 60%	градусы °С	от -1 до + 2 исполнение мясной от +1 до +7 исполнение гастроном от +5 до +7 исполнение фруктовый				
Длина (без учета боковых панелей)	мм	1250	1875	2500	3750	1980
Длина (с учетом боковых панелей)	мм	1320	1945	2570	3820	2050
Высота	мм	2100 (2150 с блоком электроники)				
Ширина (габаритный размер)	мм	1000				
Глубина выкладки	мм	780 (600)				
Площадь загрузки	м ²	5,47	8,32	10,95	16,4	8,67
Объем загрузки	м ³	1,28	1,94	2,55	3,83	2,02
Нагрузка на полки	кг/м ²	180				
Размер в упаковке,	мм					
L		1490	2110	2740	4010	1990
B		1175	1175	1175	1175	1175
H		2320	2320	2320	2320	2320
Вес без упаковки / с упаковкой	кг	220 / 270	310 / 380	420 / 480	560 / 630	345 / 415
Холодопроизводительность (при температуре кипения минус 10 °С)	Вт	1500	2300	3100	4600	2300
Холодопроизводительность (при температуре кипения минус 10 °С) опция DG (двери стеклопакет)	Вт	650	1050	1400	2200	1050
Холодопроизводительность (при температуре кипения минус 10 °С) опция SG (двери К-стекло)	Вт	980	1540	2100	3150	1570
Холодопроизводительность (при температуре кипения минус 10 °С) опция мясной	Вт	1640	2580	3510	5300	2580

Наименование параметра	Единица измерения	Типоразмер витрины				
		125	190	250	375	Торц.
Электроэнергия, потребляемая за сутки	кВт×ч	не более 2,96	не более 3,05	не более 4,67	не более 6,37	не более 3,05
Макс. потребляемая мощность	кВт	не более 0,11	не более 0,12	не более 0,21	не более 0,26	не более 0,12
Максимальный ток	А	0,61	0,61	0,89	1,21	0,61
Электроэнергия, потребляемая за сутки, опция мясной	кВт×ч	не более 2,97	не более 4,36	не более 5,94	не более 8,92	не более 4,36
Макс. потребляемая мощность, опция мясной	кВт	не более 0,11	не более 0,17	не более 0,24	не более 0,36	не более 0,17
Электроэнергия, потребляемая за сутки*	кВт×ч	не более 0,76	не более 0,88	не более 1,36	не более 1,96	не более 0,88
Макс. потребляемая мощность*	кВт	не более 0,03	не более 0,04	не более 0,06	не более 0,08	не более 0,04
Электроэнергия, потребляемая за сутки* опция мясной	кВт×ч	не более 0,76	не более 1,05	не более 1,53	не более 2,29	не более 1,05
Макс. потребляемая мощность* опция мясной	кВт	не более 0,03	не более 0,04	не более 0,06	не более 0,09	не более 0,04
Мощность ТЭНа оттайки	кВт	0,2	0,2	0,3	0,4	0,2
Электропитание (номинальное напряжение – частота – количество фаз)	В – Гц – п фаз	220 – 50 – 1				
Степень защиты электрооборудования, обеспечиваемая оболочками (по ГОСТ 14254)	код	IP 20				
Устройство управления	тип	Электронный контроллер				
Хладагент	тип	R404A				
Уровень шума	дБ	не более 69				
Присоединительный размер труб	in	3/8-3/4	3/8-3/4	3/8-3/4	1/2-7/8	3/8-3/4

*—данные указаны при установке энергосберегающих вентиляторов

Условия эксплуатации витрины

Загрузку продуктов в витрину следует производить только после достижения требуемой температуры в полезном объеме. В витрину следует помещать предварительно охлажденные продукты, температура хранения которых соответствует рабочей температуре витрины.

В витрине циркуляция охлажденного воздуха осуществляется принудительно с помощью вентиляторов. При выкладке продуктов необходимо учитывать направление воздушных потоков. Продукты не должны препятствовать потокам воздуха через отверстия задней перфорированной стенки, закрывать приточные и всасывающие панели.

Равномерное размещение без пустот продуктов позволяет избежать образования вихревых потоков воздуха и обеспечивает нормальное функционирование витрины.

Рекомендуется следить за тем, чтобы в первую очередь продавались продукты, помещенные в витрину раньше других, обеспечивая тем самым оборот пищевых продуктов.

Меры безопасности

Меры безопасности направлены на предотвращение несчастных случаев и повреждения витрины во время ее ввода в эксплуатацию, ремонта и при использовании по назначению.

Указания мер безопасности:

- При обслуживании и эксплуатации витрины необходимо обязательно соблюдать «Правила технической эксплуатации электроустановок потребителей» и требования Стандартов безопасности труда.
- К эксплуатации и монтажу витрины допускаются лица прошедшие обучение, инструктаж и проверку знаний требований техники безопасности, знающие ее конструкцию и изучившие данное Руководство по эксплуатации.
- Ввод витрины в эксплуатацию должен осуществляться квалифицированным персоналом, имеющим допуск на выполнение данного вида работ.
- К выполнению работ по ремонту витрины допускаются лица, имеющие квалификационную группу по электробезопасности не ниже третьей, знающие ее конструкцию и изучившие данное Руководство по эксплуатации.
- Корпус витрины должен быть надежно заземлен.
- Потребитель должен обеспечить наличие средств пожаротушения и медицинской аптечки с необходимыми медикаментами и средствами оказания неотложной медицинской помощи при вводе витрины в эксплуатацию, ее ремонте и при использовании ее по назначению.

Меры безопасности при работе с изделиями, в которых используется хладагент:

- В системе выносного холода, обеспечивающей холодоснабжение витрины, в качестве хладагента используется озонобезопасный хладон R404A (R507), который является смесью взрывобезопасных нетоксичных химических соединений.

ВНИМАНИЕ

Включать витрину без заземления и перемещать витрину, находящуюся под напряжением, категорически запрещается!

- Из-за нарушения герметичности системы, в которой циркулирует хладагент (по любой причине), возможна его утечка, а также попадание его в глаза и на кожу.
- Быстрое испарение жидкого хладагента может вызвать обморожение.

В случае попадания хладагента:

- в глаза необходимо немедленно промыть их струей чистой воды, в течение не менее 15 минут, а при серьезных повреждениях обратиться к врачу;
- на незащищенные участки кожи необходимо немедленно смыть его чистой водой, осушить кожу, прикладывая полотенце, наложить на пораженный участок кожи мажевую повязку или смазать мазью, а при серьезных повреждениях обратиться к врачу.

Ввод оборудования в эксплуатацию

Прием, распаковка

Витрину следует, в присутствии Потребителя, аккуратно освободить от упаковки, соблюдая необходимые меры предосторожности, во избежание механических повреждений изделия. Во время распаковки витрины необходимо рассмотреть ее полностью, чтобы удостовериться в том, что она не была повреждена во время перевозки.

Из внутреннего объема витрины необходимо достать комплектующие и документацию. Проверить комплектность изделия.

Установка витрины, первая чистка

Витрина устанавливается в определенном месте торгового зала (не ближе 1 м от отопительных приборов) и выравнивается при помощи регулируемых ножек с резьбой, которые входят в комплект поставки. Необходимо: освободить витрину от деревянного поддона; установить ножки; установить витрину в стабильном горизонтальном положении посредством регулировки высоты ножек, которые должны упираться в пол (витрина не должна качаться); проверить выравнивание витрины с помощью уровня, расположив его на одной из горизонтальных поверхностей витрины.

Недостаточное выравнивание может отрицательно влиять на функционирование витрины, а также затруднить соединение ее в канал.

После установки необходимо промыть (очистить) внутреннюю и наружную поверхности витрины моющим составом (обычные чистящие средства, имеющиеся в продаже, как правило, хорошо подходят для этих целей).

Очищенные поверхности рекомендуется ополаскивать чистой водой и вытирать насухо.

Следует избегать применения абразивных средств и растворителей, которые могут испортить поверхность витрины, также следует из-

ВНИМАНИЕ

Подготовка витрины к эксплуатации и ввод в эксплуатацию должны осуществляться только представителями сервисных служб официальных дистрибьюторов предприятия-изготовителя, у которых приобретена данная продукция!

ВНИМАНИЕ

Рекомендуется производить снятие витрины с транспортировочного поддона после произведения подготовительных работ под днищем витрины (подсоединение сливных сифонов, подготовка фреоновых магистралей и т.д.).

ПРИМЕЧАНИЕ

- Перечень сервисных служб, занимающихся вводом в эксплуатацию и сервисным обслуживанием витрины, следует узнать у Продавца продукции.
- Фактическая передача витрины в эксплуатацию оформляется актом ввода в эксплуатацию.

бегать попадания воды и моющих средств на части витрины, находящиеся под электрическим напряжением.

Подсоединение витрины к трубопроводу отвода воды

В витрине предусмотрен слив и отвод воды, образующейся в результате оттаивания. Сливное отверстие расположено в днище витрины и оснащено сифоном, который следует подсоединить к канализационному трубопроводу отвода воды.

Подсоединение к системе выносного холода

Витрина поставляется с трубками подачи и возврата хладагента. Трубки выведены в левую опору витрины. Предусмотрены возможности прокладки трубопроводов внутри витрины через отверстия в траверсах и под днищем витрины.

Подсоединение витрины к выносному холодильному оборудованию (выносному холодильному агрегату или к централизованной системе холодоснабжения) и заправка хладагентом должно выполняться в соответствии с эксплуатационной документацией на выносное холодильное оборудование с существующими нормами безопасности специалистами сервисной службы.

Подключение витрины к электрической сети

Подключение витрины к электрической сети должно выполняться в соответствии с существующими нормами безопасности.

Перед подключением витрины необходимо проверить соответствие напряжения сети рабочему напряжению витрины. Для обеспечения исправной работы электрооборудования необходимо, чтобы отклонения напряжения сети от номинального значения не превышали $\pm 10\%$. Напряжение сети следует контролировать и в процессе эксплуатации витрины. Электропроводка силовых цепей должна выполняться гибким медножильным кабелем соответствующего сечения (кабель должен иметь изолированные зажимные выводы и опознавательные хомутики). Электропроводка цепей управления должна выполняться гибким медножильным кабелем сечением не менее $1,5 \text{ мм}^2$ (кабель должен иметь изолированные зажимные выводы и опознавательные хомутики). Корпус блока электроники должен быть заземлен гибким кабелем соответствующего сечения.

Сопротивление изоляции электрических цепей оборудования относительно к его корпуса должно быть не менее 2 МОм .

К электрической сети витрина должна подключаться через установленный в электрическом распределительном щите отдельный автоматический терромагнитный выключатель, который одновременно выполняет функции предохранительного устройства и главного выключателя витрины.

После подключения всего оборудования необходимо проверить систему электропитания на пиковую (максимальную) нагрузку. Для этого нужно убедиться в том, что все электрооборудование снова включится после прерывания подачи электроэнергии, не вызывая

ПРИМЕЧАНИЕ

Водопроводная труба в полу должна иметь небольшой наклон для облегчения оттока воды.

ПРИМЕЧАНИЕ

Схема электрическая принципиальная приведена.

ВНИМАНИЕ

Витрина должна быть заземлена. Требования по исполнению защитного заземления по ГОСТ 12.1.030-81.

при этом срабатывания автоматических выключателей. В противном случае необходимо внести изменения в систему электропитания, чтобы дифференцировать пуск оборудования.

Блок электроники

Функционированием витрины управляет блок электроники, расположенный в левой опоре витрины. Схема электрическая монтажная блока электроники приведена.

Функции устройства управления выполняет электронный контроллер, снабженный цифровым дисплеем. Контроллер является специализированным микропроцессорным устройством и может быть гибко подстроен посредством программируемых параметров к различным условиям эксплуатации витрины. Доступ к программным ресурсам осуществляется с помощью кнопок, расположенных на фронтальной панели контроллера. Полная и подробная информация о способах функционирования и программирования содержится в руководстве пользователя на контроллер, которое поставляется вместе с витриной.

Подключения витрин к выносному холодильному оборудованию

В зависимости от вида выносного холодильного оборудования, обеспечивающего холодоснабжение витрины (витрин), существуют различные варианты подключения витрины (витрин) к выносному холодильному оборудованию.

Подключение соленоида витрины производится к выводам реле «Компрессор» блока электроники витрины. При этом на контакты реле должно быть заведено напряжение, включающее соленоид.

Использование по назначению

Включение витрины

Витрину следует включать только после подготовки ее к эксплуатации, которая должна выполняться квалифицированным аттестованным персоналом (в соответствии с разделом 3). Для включения следует подать напряжение питания к витрине включением автоматического выключателя на распределительном щите. Включить тумблеры «РАБОТА» и «ОСВЕЩЕНИЕ», расположенные справа на плафоне светильника или панели потолка витрины, через несколько секунд витрина включится в работу.

Контроль и регулировка рабочей температуры

Визуальный контроль рабочей температуры осуществляется с помощью контроллера, расположенного справа на панели потолка витрины.

ВНИМАНИЕ

Прежде чем вскрыть блок электроники, необходимо обесточить электрооборудование витрины!

Автоматический контроль температуры и поддержание ее в заданных пределах в процессе работы витрины осуществляет электронный контроллер. Установка рабочей температуры витрины производится в соответствии с руководством пользователя на контроллер.

Загрузка витрины

Загрузку продуктов в витрину следует производить только после достижения требуемой температуры в полезном объеме. В витрину следует помещать предварительно охлажденные продукты, температура хранения которых соответствует рабочей температуре витрины.

В витрине циркуляция охлажденного воздуха осуществляется принудительно с помощью вентиляторов. При выкладке продуктов необходимо учитывать направление воздушных потоков. Продукты не должны препятствовать потокам воздуха через отверстия задней перфорированной стенки, закрывать приточные и всасывающие панели.

Равномерное размещение без пустот продуктов позволяет избежать образования вихревых потоков воздуха и обеспечивает нормальное функционирование витрины.

Рекомендуется следить за тем, чтобы в первую очередь продавались продукты, помещенные в витрину раньше других, обеспечивая тем самым оборот пищевых продуктов.

Периодическая чистка

Периодическая чистка предназначена для: удаления болезнетворных микроорганизмов на наружных и внутренних частях витрины; поддержания внешнего вида витрины на должном уровне.

Периодическая чистка включает чистку наружных частей и чистку внутренних частей витрины.

Чистку наружных частей витрины необходимо проводить ежедневно (еженедельно). Чистку внутренних частей витрины необходимо проводить не реже одного раза в месяц.

Чистка наружных частей витрины

Цель этой чистки — подчеркнуть эстетичность внешнего вида витрины, удалить болезнетворные микроорганизмы на наружных частях витрины.

В процессе чистки следует промыть наружные части витрины дезинфицирующим моющим составом (обычные чистящие средства, имеющиеся в продаже, как правило, хорошо подходят для этих целей). Очищенные поверхности рекомендуется ополаскивать чистой водой и вытирать насухо. Следует избегать применения абразивных средств и растворителей, которые могут испортить поверхность витрины, также следует избегать попадания воды и моющих средств на части витрины, находящиеся под электрическим напряжением.

Чистка внутренних частей витрины

Цель этой чистки — поддержание чистоты и удаление болезнетворных микроорганизмов внутри витрины. Для чистки витрины следует применять дезинфицирующие моющие средства. Перед чисткой необходимо обесточить все системы витрины (выключить тумблер на блоке электроники витрины, выключить главный выключатель витрины на распределительном щите), полностью освободить витрину от продуктов. Подождать пока температура внутри витрины достигнет комнатной. Поднять фронтальные стекла и вымыть их. Вынуть и промыть (очистить) базовые поддоны, промыть (очистить) внутренние части витрины. Очищенные поверхности рекомендуется ополаскивать чистой водой и вытирать насухо.

Затем, при необходимости, удалить остатки продуктов, упавшие на панель вентиляторов, осмотреть днище витрины и проконтролировать состояние стока. В случае засорения стока его необходимо прочистить.

После завершения чистки необходимо установить в исходное положение все снятые части и включить витрину. После того как температура в витрине достигнет заданного значения можно загрузить витрину продуктами.

Оттаивание

Циклом оттаивания витрины управляет электронный контроллер путем остановки компрессора выносного холодильного агрегата. При объединении витрин в канал оттайка витрин синхронизируется контроллером витрины, осуществляющей термостатирование. Время и количество оттаиваний можно задать самостоятельно. Также возможно ручное включение цикла оттаивания. Подробная информация о настройке режима оттаивания содержится в руководстве пользователя на контроллер.

Рекомендуемый режим оттаивания витрины — 3 оттаивания в сутки длительностью не более 45 минут (заводская установка).

Рекомендации по исключению преждевременного отказа витрины

Для исключения преждевременного отказа витрины Потребителю при эксплуатации витрины рекомендуется:

- периодически проверять соответствие значений температуры и относительной влажности воздуха в помещении, где установлена витрина, рекомендуемым значениям, в случае необходимости следует обеспечить в данном помещении бесперебойную работу установок кондиционирования, вентиляции и отопления;
- избегать направления сквозняков и диффузоров установок искусственного климата в сторону витрины;
- избегать прямого попадания солнечных лучей на продукты, находящиеся в витрине;
- снизить температуру поверхностей, излучающих тепло (например, снабдить кровлю теплоизоляцией);
- ограничить или исключить использование в освещении помещения, где установлена витрина, ламп накаливания, направленных на витрину;

ПРИМЕЧАНИЕ

При аномальном образовании льда следует пригласить специалиста из фирмы (организации), которая занимается сервисным обслуживанием витрины, для того чтобы он проверил настройки цикла оттаивания.

- контролировать процесс оттаивания (его периодичность, продолжительность, температуру при оттаивании, включение витрины после оттаивания и т.п.);
- проверять отток воды, образующейся в результате оттаивания (своевременно прочищать сливы, контролировать сифоны);
- проверять наличие конденсата, в случаях нетипичного образования конденсата предупреждать об этом специалиста из сервисной службы, занимающейся сервисным обслуживанием витрины;
- один раз в месяц проводить контроль функционирования витрины с привлечением специалиста из сервисной службы, занимающейся сервисным обслуживанием витрины.

Перечень критических отказов

- Повреждение питающего кабеля
- Повреждение фреонпровода
- Повреждение защитных элементов корпуса

Возможные ошибочные действия персонала, которые приводят к инциденту или аварии.

Возможные неисправности и методы их устранения

ВНИМАНИЕ

В случае прекращения функционирования витрины необходимо:

- Незамедлительно обесточить оборудование и не допустить дальнейшей эксплуатации;
- Вызвать представителя сервисной службы, занимающейся сервисным обслуживанием витрины;
- Принять меры по предотвращению резкого повышения температуры продуктов, хранящихся в витрине (следует, по возможности, переложить их в холодильную установку, обеспечивающую необходимый температурный режим хранения продуктов)!

Перед тем, как приступить к выполнению любых операций по техническому обслуживанию витрины, необходимо убедиться в том, что она отключена от электропитания!

Перечень возможных неисправностей и методы их устранения

Неисправность, ее внешнее проявление	Вероятная причина	Выявление и устранение неисправностей
Включенная в сеть витрина не работает	Нет напряжения в сети	Подключить напряжение в сети
Дребезжание, стук, шум работающей витрины	Неустойчиво установлена витрина	При помощи опор отрегулируйте устойчивое положение витрины
Температура витрины не достаточна низка	На витрину направлены потоки воздуха или находится под прямым или косвенным воздействием солнечных лучей	Устранить сильные потоки воздуха и в любом случае избегать прямого солнечного излучения или его отражения

При исключении факторов, указанных выше, необходимо обратиться в сервисную службу.

Транспортирование и хранение

Транспортирование

Транспортировка упакованного оборудования должна производиться только в еврофурах, оснащенных пневматической подвеской, с боковой загрузкой и съемными боковыми стойками каркаса еврофуры. Внутренний размер кузова стандартной еврофуры составляет не менее: длина — 1360 см; ширина — 245 см.; высота — 245 см..

При транспортировке оборудования должна быть исключена возможность его перемещения внутри транспортного средства.

Способы и средства крепления, схемы размещения единиц оборудования в транспортных средствах с учетом максимального использования их вместимости должны обеспечивать их устойчивое положение, исключая смещение составных частей (агрегатов) и удары их друг о друга.

Такелажные работы в процессе погрузки, транспортировки и хранения оборудования (в транспортной таре) должны выполняться только с применением авто-электропогрузчиков.

Во время погрузочно-разгрузочных работ не должны допускаться толчки и удары, которые могут сказаться на работоспособности оборудования.

Условия транспортирования витрины в части воздействия климатических факторов внешней среды — по группе условий хранения 4ГОСТ 15150 и температуре не выше +35 °С и не ниже –35 °С.

Транспортирование

Оборудование должно храниться у Потребителя в упакованном виде в складских помещениях или под навесом не более 12 мес.

Не допускается хранение на открытых площадках, а также воздействие прямых солнечных лучей и осадков.

Условия хранения — по группе 4ГОСТ 15150 и температуре не выше +20 °С и не ниже –20 °С.

Утилизация витрины

Срок службы оборудования составляет 12 лет, при проведении регламентных работ и соблюдении условий эксплуатации.

По истечении срока службы оборудование изымаются из эксплуатации, и принимается решение о направлении оборудования в ремонт или об утилизации.

Основные этапы утилизации витрины представлены ниже. При подготовке витрины к утилизации проводится эвакуация хладагента (фреона) из холодильной системы (производится квалифицированными специалистами сервисной организации).

При утилизации витрины:

- элементы стеклянной структуры утилизируются на специализированном предприятии по утилизации стекла;
- лампы освещения утилизируются на специализированном предприятии по утилизации люминесцентных ламп;
- элементы витрины из пластика утилизируются на специализированном предприятии по утилизации пластмасс;
- элементы витрины из черного и цветного металла утилизируются на специализированных предприятиях по переработке металла.

Гарантии изготовителя

1. Гарантийный срок оборудования составляет 12 (Двенадцать) месяцев со дня ввода соответствующей единицы Оборудования в эксплуатацию сервисной компанией, либо специалистами, сертифицированными Поставщиком на право проведения данных работ, но не более 15 месяцев со дня изготовления, гарантийный срок хранения 12 месяцев.

2. В течение всего гарантийного срока оборудование должно соответствовать ГОСТам РФ и иным требованиям, предъявляемым к холодильному оборудованию.

3. Гарантийные обязательства распространяются на узлы и агрегаты, установленные на оборудовании произведенных ОАО «Компания «Полюс», при условии, что ввод оборудования в эксплуатацию и

сервисное обслуживание производится специалистами либо организациями, уполномоченными Поставщиком, с надлежащим оформлением всех подтверждающих данный факт документов, а именно: Акт ввода в эксплуатацию, Талона прохождения планового технического обслуживания.

4. Гарантийные обязательства распространяются на следующие детали:

- компрессор;
- двигатель вентилятора конденсатора;
- двигатель вентилятора испарителя;
- блок управления;
- электрооборудование (за исключением стартеров и ламп освещения);
- воздушный конденсатор;
- испаритель.

5. Гарантийные обязательства не распространяются на случаи:

- Возникновения неисправностей вследствие несоблюдения требований правил ввода в эксплуатацию в соответствии и технического обслуживания оборудования (в том числе своими силами).
- Замены и ремонта деталей, вышедших из строя по причине повреждений или аварий, произошедших из-за небрежности или ненадлежащей эксплуатации.
- Эксплуатации Оборудования с хладагентами, не рекомендованными Производителем оборудования и маркировочной табличке каждой единицы оборудования.
- Эксплуатации оборудования при температуре и влажности за пределами диапазона, рекомендованного данным Руководством по эксплуатации оборудования.
- Эксплуатации оборудования в условиях, когда электропитание не соответствует требованиям Производителя согласно данного Руководству по эксплуатации, а также при отсутствии устройств электрозащиты сети и оборудования.
- Эксплуатации оборудования в условиях отсутствия регулярно-планово-технического обслуживания (реже одного раза в месяц) уполномоченными специалистами Сервисных организаций.

6. Для осуществления своих прав по Гарантии Покупатель должен обратиться с претензией в виде Акта рекламации.

7. В течении гарантийного срока все неисправности, возникшие по вине предприятия-изготовителя, устраняются безвозмездно, силами сервисных служб официальных дистрибьюторов предприятия-изготовителя, у которых было приобретено оборудование.

Сведения о приемке

Витрина холодильная _____
наименование витрины

заводской номер _____
изготовлена и принята в соответствии с обязательными требованиями государственных стандартов, действующей технической документации и признана годной для эксплуатации.

должность лица, производшего приемку

М.П. _____ / _____
личная подпись / расшифровка подписи / год, месяц, число

Сведения о предприятии-изготовителе

Витрина холодильная _____
наименование витрины

изготовлена ОАО «Компания «Полюс»
Декларация о соответствии ЕАЭС № RU Д-RU.PA09.B.41149/22 от 27.12.2022 г. по 26.12.2027 г.

Юридический адрес предприятия-изготовителя: ОАО «Компания «Полюс»
424007 Республика Марий Эл, г. Йошкар-Ола, ул. Строителей, д. 95, площадка 1,
тел./факс (8362) 23-28-51, 23-28-52, 23-28-59, e-mail: sales@oaopolus.ru

Сведения о продаже оборудования

Витрина холодильная _____
наименование витрины

Заводской номер _____

Дата продажи _____

наименование фирмы (организации), продавшей витрину

М.П. _____ / _____
подпись представителя фирмы / расшифровка подписи
(организации), продавшей витрину

Талон проведения планового технического обслуживания

Периодичность планового технического обслуживания 1 раз в месяц.

Дата ввода оборудования в эксплуатацию: _____

Дата проведения предыдущего планового ТО: _____

Дата проведения текущего планового ТО: _____

Дата проведения следующего планового ТО: _____

Наименование и серийный номер оборудования: _____

Место инсталляции оборудования: _____
наименование торговой точки, город

Работы, проведенные в рамках планового ТО:

№ п/п	Наименование работ	Отметка о выполнении представителя Сервисной службы	Отметка представителя Торговой точки о принятии работ
1	Проверка состояния электрической части оборудования (лампы, монтажный провод, провод заземления, клеммы)		
2	Чистка конденсатора от пыли, грязи, масла (оборудование со встроенным агрегатом)		
3	Чистка внутренней части витрины		
4	Проверка настройки приборов автоматики		
5	Промывка слива конденсата.		
6	Проверка системы слива на герметичность		

Дополнительные работы (проводятся по мере необходимости)

7	Замена стартера		
8	Замена ламп освещения		
9	Инструктаж о правилах эксплуатации холодильного оборудования персоналу торговой точки		

Работы по ТО провел:

_____/_____/_____/_____
наименование сервисной организации / должность / ФИО / подпись

Работы по ТО принял:

_____/_____/_____/_____
наименование торговой точки / должность / ФИО / подпись

АКТ ввода в эксплуатацию

наименование населенного пункта, где установлено оборудование _____

дата ввода в эксплуатацию _____

Настоящий акт составлен о том, что _____

_____ (далее — Исполнитель)

наименование сервисной службы _____

выполнены работы по монтажу и вводу в эксплуатацию витрины холодильной _____

наименование горки холодильной _____

заводской номер _____ (далее — работы),

_____ (далее — Заказчик)

наименование фирмы (организации) _____

приняты работы в полном объеме.

Примечание:

От Исполнителя

От Заказчика

должность

должность

подпись

подпись

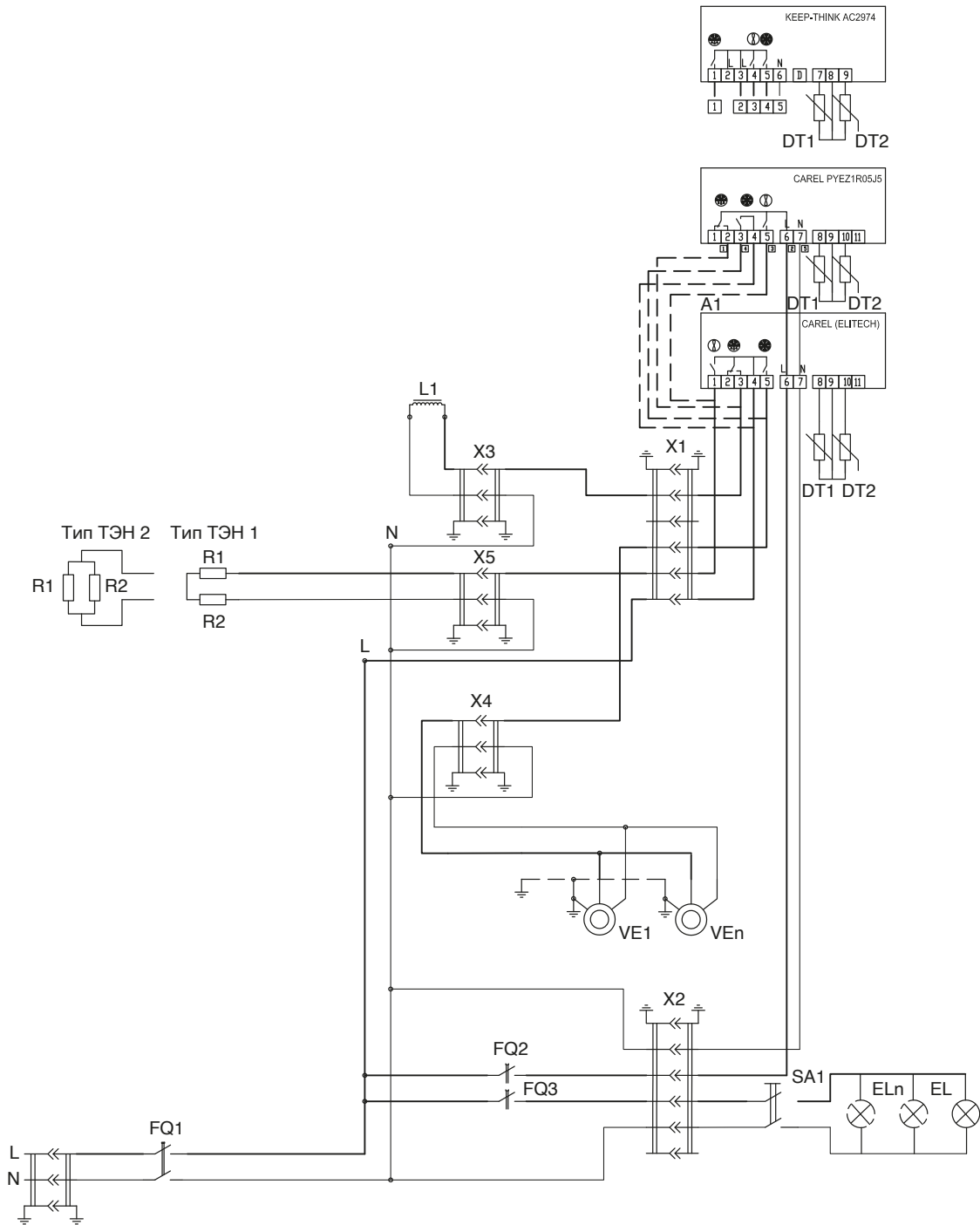
ФИО

ФИО

М.П.

М.П.

Схема электрическая принципиальная холодильной витрины Vega 125/250/375



- Фазный проводник F
- - - - - Нейтральный проводник N
- · · · · Защитный проводник PE

A1 — электронный контроллер;
 X1 — подключение цепи управления;
 X2 — подключение освещения и контроллера;
 X3 — подключение соленоида (опция);
 X4 — подключение вентиляторов;
 X5 — подключение ТЭНов оттайки (опция);
 FQ1–FQ3 — автоматический выключатель;

SA1 — переключатель включения освещения;
 Ve1–Ven — вентилятор панели вентиляторов;
 DT1 — датчик термостатирования;
 DT2 — датчик температуры испарителя;
 R1 – R2 — тэн оттайки;
 EL – ELn — лампа светодиодная;
 L1 — соленоид.

Схема электрическая монтажная кабельного шлейфа холодильной витрины Vega 125/250/375

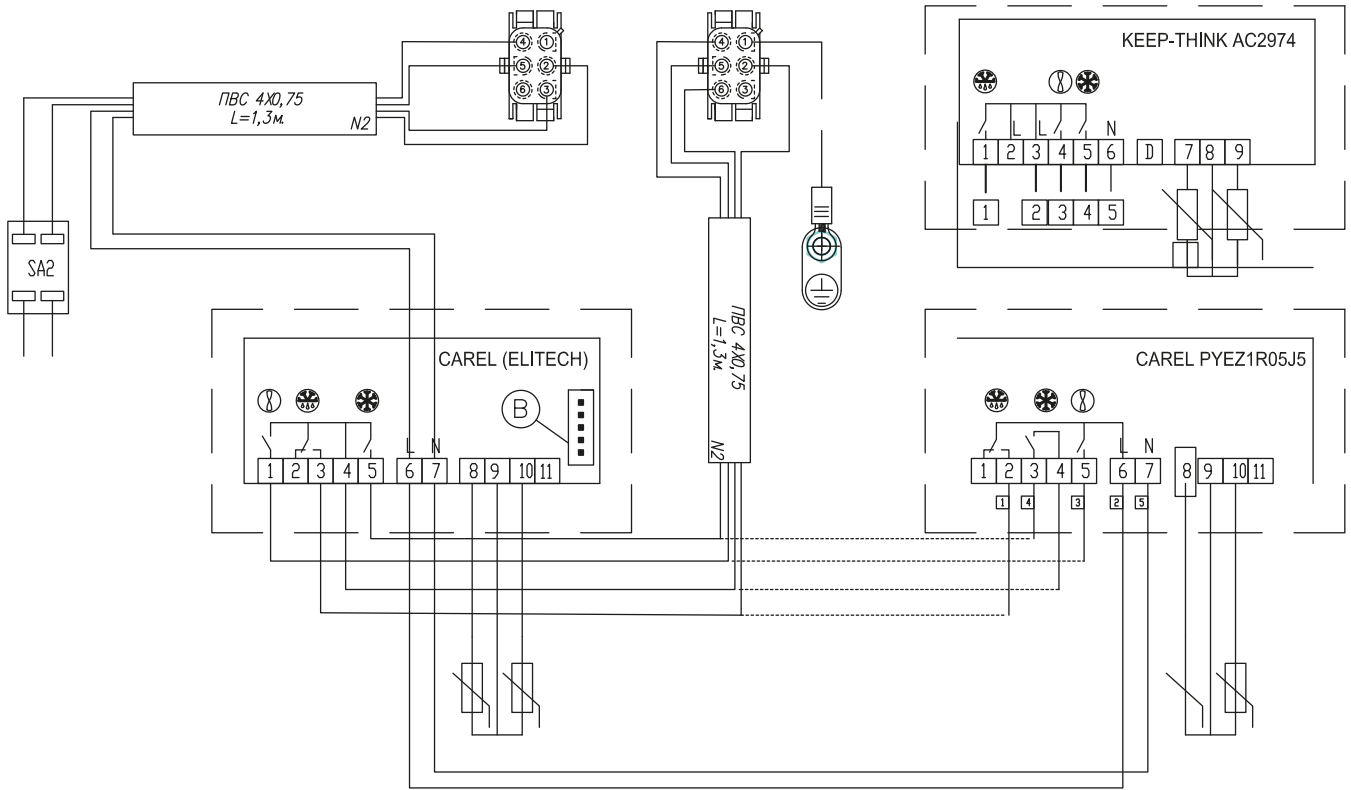
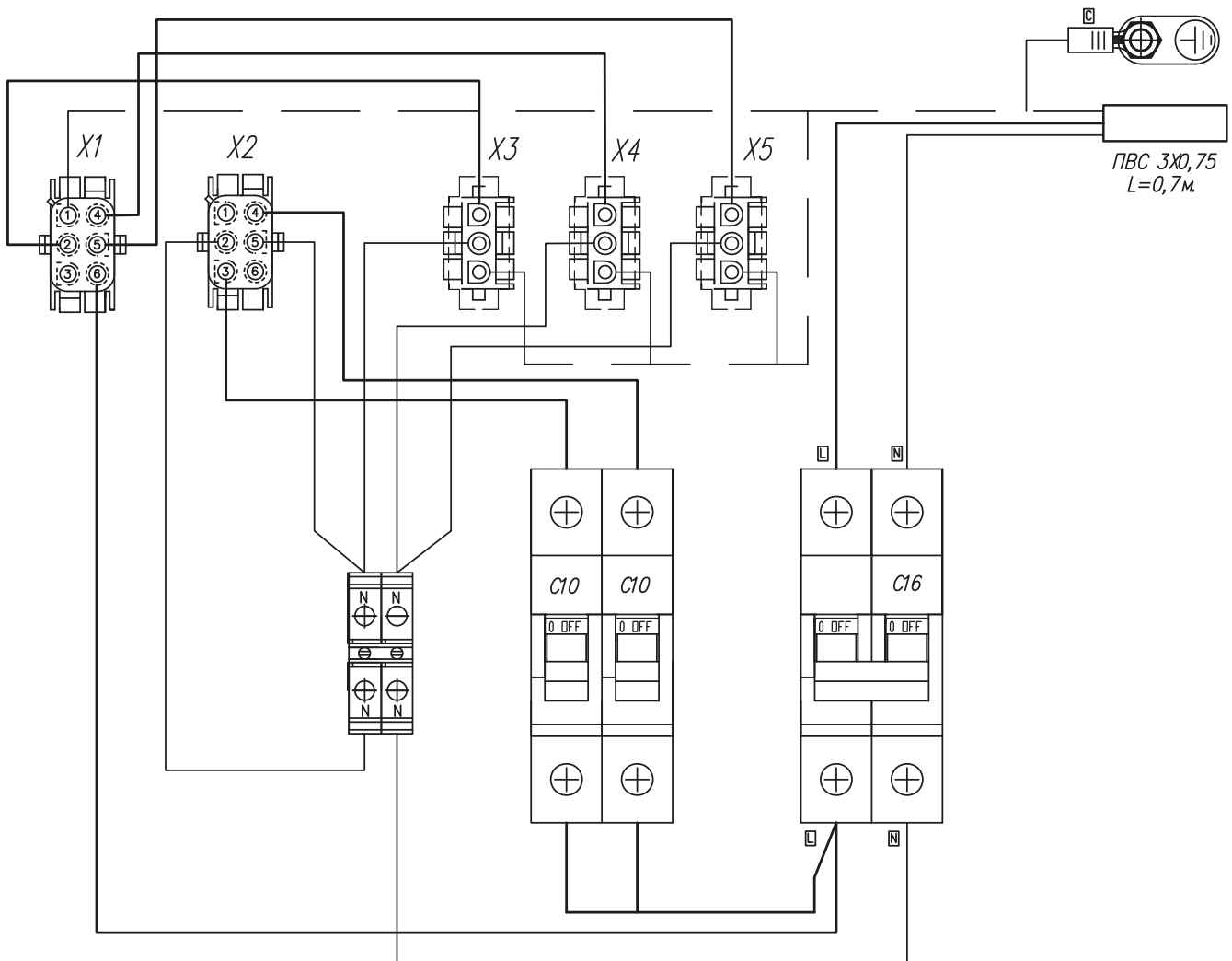


Схема электрическая монтажная холодильной витрины
Vega 125/250/375 Горка



- X1 подключение цепи управления;
- X2 подключение освещения и контроллера;
- X3 подключение соленоида;
- X4 подключение вентиляторов;
- X5 подключение ТЭНов оттайки.

- Фазный проводник F
- — — — — Нейтральный проводник N
- — — — — Защитный проводник PE

Схема электрическая монтажная кабельного
шлейфа холодильной витрины VEGA 125/250/375
Горка (Danfoss)

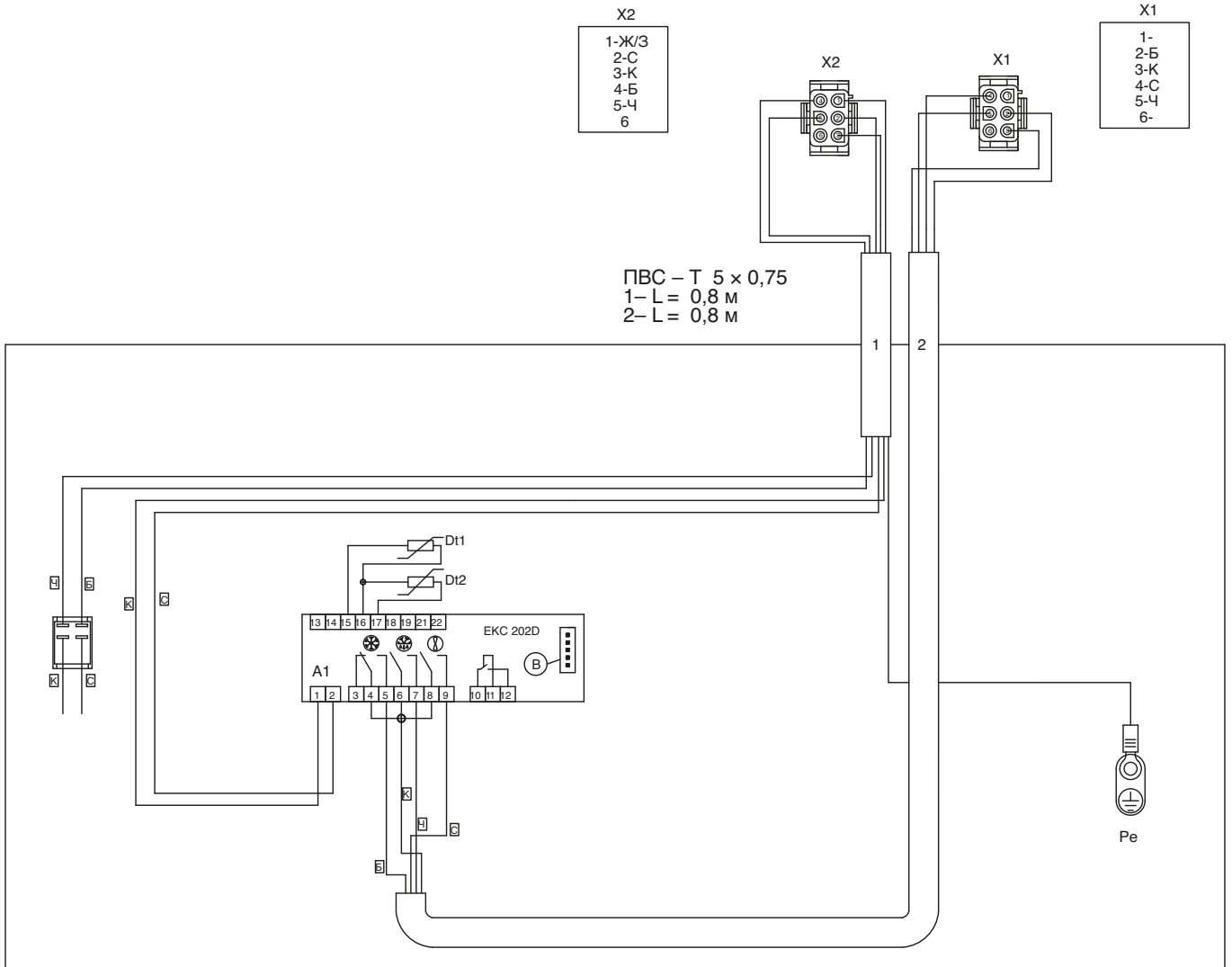
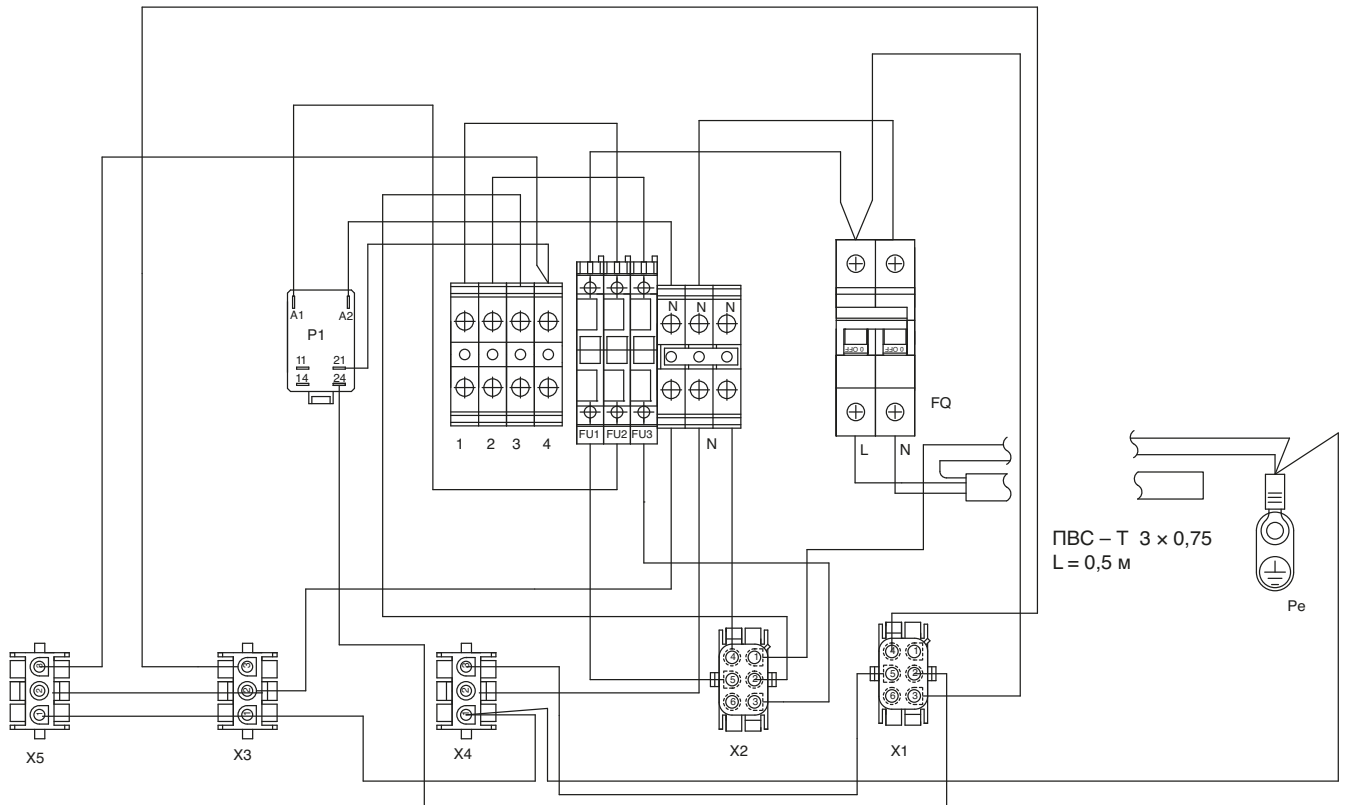


Схема электрическая монтажная холодильной витрины VEGA 125/250/375 Горка (Danfoss)



A1 электронный контроллер ЕКС 202D;
 X1 подключение цепи управления;
 X2 подключение освещения и контроллера;
 X3 подключение вентиляторов испарителя;
 X4 подключение оттайки испарителя;
 X5 подключение соленоидного клапана;
 FU1 предохранитель подключения освещения 2А;
 FU2 предохранитель подключения реле соленоидного клапана 2А;
 FU3 предохранитель подключения контроллера 2А;
 SA1 выключатель освещения;
 DT1 датчик термостатирования;

DT2 датчик температуры испарителя;
 QF автоматический выключатель;
 В разъем подключения ЕКА 178А;
 L линия;
 N ноль;
 Pe заземление;
 P1 промежуточное реле;
 Ve1 – Ven вентилятор испарителя;
 4 – N подключение соленоидного клапана;
 2 – 3 подключение контроллера;
 1 – N подключение промежуточного реле соленоидного клапана из щита ЦХМ.

Настройка контроллера витрины Vega.
Контроллер Danfoss 202D (202B).

Функция	Коды	Мин. знач.	Макс. знач.	Значения Dazl
Нормальная работа				
температура (уставка)	—	–50 °C	50 °C	2 °C
Термостат				
Дифференциал	r01	0,1 K	20 K	2 K
Максимальное ограничение уставки	r02	–49 °C	50 °C	50 °C
Минимальное ограничение уставки	r03	–50 °C	49 °C	–50 °C
Коррекция показаний температуры	r04	–20 K	20 K	0.0 K
Единица измерения температуры (°C / °F)	r05	°C	°F	°C
Коррекция сигнала с sair (датчик объема)	r09	–10 K	10 K	0 K
Ручное управление (–1), остановка регулирования (0), пуск регулирования (1)	r12	–1	1	1
Смещение уставки во время ночного режима работы	r13	–10 K	10 K	0 K
Включение смещения уставки r40	r39	OFF	ON	OFF
Величина смещения уставки (второй диапазон термостата)	r40	–50 K	50 K	0 K
Аварийная сигнализация				
задержка аварийного сигнала температуры	A03	0 min	240 min	30 min
Задержка аварийного сигнала двери	A04	0 min	240 min	60 min
Задержка аварийного сигнала температуры при начале охлаждения	A12	0 min	240 min	90 min
Верхний предел аварийного сигнала	A13	–50 °C	50 °C	30 °C
Нижний предел аварийного сигнала	A14	–50 °C	50 °C	–30 °C
Задержка аварийного сигнала di	A27	0 min	240 min	30 min
Аварийный верхний предел для температуры конденсатора (069)	A37	0 °C	99 °C	50 °C
Компрессор				
мин. Время работы	c01	0 min	30 min	0 min
Мин. Время стоянки	c02	0 min	30 min	0 min
Реле компрессора должно включаться и выключаться инверсно (функция ps)	c30	0 / OFF	1 / ON	0 / OFF
Оттайка				
способ оттайки (0 = нет / 1 = естеств)	d01	no	EL	EL
Температура остановки оттайки	d02	0 °C	25 °C	8 °C
Интервал между запусками оттайки	d03	0 hours	48 hours	6 hours
Максимальная длительность оттайки	d04	0 min	180 min	40 min

Функция	Коды	Мин. знач.	Макс. знач.	Значения Dazzi
Смещение включения оттайки во время запуска	d05	0 min	240 min	0 min
Время каплеобразования	d06	0 min	60 min	0 min
Задержка запуска вентилятора после оттайки	d07	0 min	60 min	0 min
Температура начала работы вентилятора	d08	-15 °C	0 °C	0 °C
Работа вентилятора во время оттайки	d09	no	yes	yes
Датчик оттайки (0 = время, 1 = s5, 2 = sair)	d10	0	2	1
Максимальное суммарное время охлаждения между двумя оттайками	d18	0 hours	48 hours	0 hours
Оттайка по необходимости — допустимые колебания температуры s5 при обмерзании. На централизованной установке выберите 20к (= off)	d19	0 K	20 K	20 K
Вентиляторы				
остановка вентилятора при отключении компрессора	F01	no	yes	no
Задержка вентилятора при остановке компрессора	F02	0 min	30 min	0 min
Температура остановки вентилятора (s5)	F04	-50 °C	50 °C	50 °C

Сводная таблица параметров PYEZ1R05J5 Vega

Код	Описание	Тип	Мин	Макс	Значения Dazl	Ед.изм.
PS	Пароль.	F	0	99	22	
-C1	Датчик 1 коррекция.	F	-20	20	0,0	°C
-C2	Датчик 2 коррекция.	F	-20	20	0,0	°C
St	Рабочая точка.	F	-50	90	2,0	°C
rd	ДЕНЬ дифференциал.	F	0	19	2,0	°C
c0	Задержка запуска компрессора и вентилятора при включении.	C	0	99	0	Мин.
c2	Минимальное время ВЫКЛ. компрессора.	C	0	99	5	Мин.
d0	Тип оттайки: 1. ТЭН оттайки (по температуре); 2. Горячий газ (по температуре); 3. ТЭН оттайки (по времени); 4. Горячий газ (по времени); 5. ТЭН оттайки с контролем температуры.	C	0	4	0	
dl	Интервал оттаек.	C	0	24	8	Час
dt	Температура окончания оттайки.	C	-50	90	12	°C
dP	Максимальная продолжительность оттайки.	C	1	99	30	Мин.
dd	Время стока конденсата.	C	0	15	2	Мин.
A0	Дифференциал тревоги температуры и вентилятора (если ≤ 0 то AL и AH абсолютное, если > 0 AL и AH относительно рабочей точки).	C	-20	20	2,0	°C
AL	Порог тревоги низкой температуры (если $A0 \leq 0$. $AL = -50$ тревога отменена, если $A0 > 0$ $AL = 0$ тревога отменена).	C	-50	90	-50	°C
AH	Порог тревоги высокой температуры (если $A0 \leq 0$. $AH = 90$ тревога отменена, если $A0 > 0$ $AH = 0$ тревога отменена).	C	-50	90	90	°C
Ad	Задержка тревоги температуры.	C	0	99	0	Мин.
A4	Дверь относительно управления вентилятором и освещением: 1. Вход не используется 2. Открытие двери – Выключение вентилятора. 3. Открытие двери – Включение освещения. 4. Открытие двери – Отображение на дисплее “d0”, Включение/Выключение освещения с кнопок. 5. Открытие двери – Отображение на дисплее “EA”: Выключение компрессора. Включение/Выключение освещения с кнопок.	C	0	4	0	

A7	Задержка внешней тревоги.	C	0	199	0	Мин.
F0	Наличие управления вентилятора.	C	0	1	0	
F1	Температура выключения вентилятора.	F	-50	99	-10	°C
F2	Выкл. вентилятора при Выкл. компрессора.	C	0	2	0	
F3	Состояние вентилятора при оттайке.	C	0	1	1	
Fd	Время стока конденсата.	C	1	15	0	Мин.
F4	Задержка Вкл. Вентилятора.	C	1	99	3	Сек.
F5	Вентилятор-Непрерывный Цикл (Если F2=2) время Вкл.	C	1	99	5	Мин.
F6	Вентилятор-Непрерывный Цикл (Если F2=2) время Выкл.	C	1	99	5	Мин.
r1	Мин. рабочей точки доступной пользователю.	C	-50	r2	-10	°C
r2	Макс. рабочей точки доступной пользователю.	C	r1	90	90	°C
H0	Настройка сетевого адреса	C	0	207	1	

Сводная таблица параметров PJEZCOHOO Vega

Пар.	Описание	Тип	Мин.	Макс.	Е.и.	Зн.	DAZZL	Отображение параметров на моделях
P5	Пароль	F	0	200	-	22		M/S (с 1 или 2 зондами), X, Y, C
/2	Стабильность измерения зондов	C	1	15	-	4	4	M/S (с 1 или 2 зондами), X, Y, C
/4	Выбор отображённого зонда	F	1	3	-	1	1	M/S (с 2 зондами). X, Y, C
/5	Выбор оC/°P	C	0(оC)	1(оF)	-	0	0	M/S (с 1 или 2 зондами), X, Y, C
/6	Отключить десятичную запятую	C	0	1	-	0	1	M/S (с 1 или 2 зондами), X, Y, C
/7	Подключение тревоги зонда 2 (только на мод. M)	C	0	1	0	0	0	M
/C1	Поправка зонда 1	F	-12.7	+12,7	оC/F	0	1	M/S (с 1 или 2 зондами), X, Y, C
/C2	Поправка зонда 2	F	-12.7	+12,7	оC/F	0	0	M/S (с 2 зондами), X, Y, C
/C3	Поправка зонда 3	F	-12.7	+12,7	оC/F	0	0	M/S (с 2 зондами), X, Y, C
St	Установленное значение	S	r1	r2	оC/F	4	2	M/S (с 1 или 2 зондами), X, Y, C
r1	Минимальное установленное значение	C	-50	r2	оC/F	-50	-50	M/S (с 1 или 2 зондами), X, Y, C
r2	Минимальное установленное значение	C	r1	+150	оC/F	90	90	M/S (с 1 или 2 зондами), X, Y, C
r3	Выбор режима прямого/обратного	C	0	2	-	0	0	S (с 1 или 2 зондами), X, Y, C
r4	Дельта ночного значения	C	-50	+50	оC/F	3	3	M/S (с 2 зондами), X, Y, C
rd	Дифференциал регулирования	F	0	+19	оC/F	2	2	S (с 1 или 2 зондами), X, Y, C
c0	Задержка запуска компрессора и импеллера при включении	C	0	100	мин	0	0	S (с 1 или 2 зондами), X, Y, C
c1	Минимальное время между включениями компрессора	C	0	100	мин	0	0	S (с 1 или 2 зондами), X, Y, C
c2	Минимальное время выключения компрессора	C	0	100	мин	0	0	S (с 1 или 2 зондами), X, Y, C
c3	Минимальное время включения компрессора	C	0	100	мин	0	0	S (с 1 или 2 зондами), X, Y, C
c4	Время включения компрессора с duty setting	C	0	100	мин	0	0	S (с 1 или 2 зондами), X, Y, C

cc	Продолжительность постоянного цикла	C	0	15	ч	4	0	S (с 1 или 2 зондами), X, Y, C
с6	Отключение тревоги температуры после постоянного цикла	C	0	15	ч	2	2	S (с 1 или 2 зондами), X, Y, C
d0	Тип размораживания	C	0	4	-	0	0	S (с 1 или 2 зондами), X, Y, C
d1	Интервал между размораживаниями	F	0	199	ч/мин	8	6	S (с 1 или 2 зондами), X, Y, C
dt	Установленное значение температуры окончания размораживания / предел температуры размораживания термостата	F	-15	+127	оС/Ф	4	14	S (с 2 зондами), X, Y, C
dP	Максимальная продолжительность размораживания	F	1	100	Мин/с	30	40	S (с 1 или 2 зондами), X, Y, C
d4	Размораживание при отключении инструмента	C	0	1	-	0	0	S (с 1 или 2 зондами), X, Y, C
d5	Задержка размораживания при включении или при подключении с цифрового входа	C	0	199	мин	0	0	S (с 1 или 2 зондами), X, Y, C
d6	Блокирование отображения температуры регулирования за время размораживания	C	0	1	-	1	1	S (с 1 или 2 зондами), X, Y, C
dd	Время капанья	F	0	15	мин	2	2	S (с 1 или 2 зондами), X, Y, C
d8	Время отключения тревоги после размораживания	F	0	15	h	1	1	S (с 1 или 2 зондами), X, Y, C
d9	Приоритет размораживания над защитой компрессора	C	0	1	-	0	0	S (с 1 или 2 зондами), X, Y, C
d/	Измерение зонда размораживания (2)	F	-	-	оС/Ф	-	-	S (с 2 зондами), X, Y, C
A0	Дифференциальная температура тревоги и импеллера	C	-20	+20	оС/Ф	2	2	M/S (с 1 или 2 зондами), X, Y, C
AL	Температура абсолютная / перемещения для тревоги низкой температуры F	F	-50	150	оС/Ф	0	0	M/S (с 1 или 2 зондами), X, Y, C
АН	Температура абсолютная / перемещения для тревоги низко/температур F	F	-50	150	оС/Ф	0	0	M/S (с 1 или 2 зондами), X, Y, C
Ad	Задержка тревоги температуры	C	0	199	мин	0	0	M/S (с 1 или 2 зондами), X, Y, C
A4	Конфигурация 3 входа	C	0	11	-	0	0	M/S (с 2 зондами), X, Y, C
A7	Задержка тревоги цифрового входа	C	0	199	мин	0	0	M/S (с 2 зондами), X, Y, C
A8	Подключение тревоги Ed (окончание размораживания по окончанию времени)	C	0	1	-	0	0	S (с 2 зондами), X, Y, C

Ac	Установленное значение тревоги грязного конденсатора	C	-50	+150	oC/F	70	70	M/S (с 2 зондами), X, Y, C
AE	Дифференциальная температура тревоги грязного конденсатора C	C	0,1	20	oC/F	5	5	M/S (с 2 зондами), X, Y, C
Acд	Задержка тревоги грязного конденсатора	C	0	250	мин	0	0	M/S (с 2 зондами), X, Y, C
F0	Запуск регулятора вентилятора	C	0	1	-	0	0	C
F1	Установленное значение регулятора вентилятора F	F	-50	+127	oC/F	+5	2	C
F2	Остановка выпарного импеллера при остановке компрессора C	C	0	1	-	1	0	C
F3	Состояние вентилятора во время размораживания	C	0	1	-	1	0	C
Fd	Время периода после-капанья	F	0	+15	мин	1	1	C
H0	Серийный адрес	C	0	207	-	1	1	M/S (с 1 или 2 зондами), X, Y, C
H1	Конфигурация вспом. выхода	C	0	3	-	0	0	M/S (с 1 или 2 зондами), X, Y, C
H2	Подключение кнопочного пульта	C	0	1	-	1	1	M/S (с 1 или 2 зондами), X, Y, C
H4	Отключение зуммера	C	0	1	-	0	0	M/S (с 1 или 2 зондами), X, Y, C
H5	Идентификационный код (только для чтения)	F	0	199	-	-	1	M/S (с 1 или 2 зондами), X, Y, C
EZY	Быстрый выбор параметров	C	0	4	-	0	0	S (с 1 или 2 зондами), X, Y, C
tEn	Подключение часов RTC	C	0	1	-	0	0	X, Y, C
dAY	RTC день недели	C	1	7	день	0	0	X, Y, C
hr	RTC час	C	0	23	ч	0	0	X, Y, C
Min	КЕС минута	C	0	59	мин	0	0	X, Y, C
d1d	Часовая полоса размораживания 1 день	C	0	11	день	0	0	X, Y, C
d1h	Часовая полоса 1 час	C	0	23	ч	0	0	X, Y, C
d1m	Часовая полоса 1 минута	C	0	59	мин	0	0	X, Y, C
d1d	Часовая полоса размораживания 2 день	C	0	11	день	0	0	X, Y, C
d2h	Часовая полоса 2 час	C	0	23	ч	0	0	X, Y, C
d2m	Часовая полоса 2 минута	C	0	59	мин	0	0	X, Y, C
d3d	Часовая полоса размораживания 3 день	C	0	11	день	0	0	X, Y, C
d3h	Часовая полоса 3 час	C	0	23	ч	0	0	X, Y, C
d3m	Часовая полоса 3 минута	C	0	59	мин	0	0	X, Y, C

d4d	Часовая полоса размораживания 4 день	С	0	11	день	0	0	X, Y, C
d4h	Часовая полоса 4 час	С	0	23	ч	0	0	X, Y, C
d4m	Часовая полоса 4 минута	С	0	59	мин	0	0	X, Y, C
n0d	Часовая полоса режим ожидания ВКЛ день	С	0	11	день	0	0	X, Y, C
n0h	Часовая полоса ночного режима ВКЛ час	С	0	23	ч	0	0	X, Y, C
n0m	Часовая полоса ночного режима ВКЛ минута	С	0	59	мин	0	0	X, Y, C
nFd	Часовая полоса ночного режима ВЫКЛ день	С	0	11	день	0	0	X, Y, C
nFh	Часовая полоса ночного режима ВЫКЛ час	С	0	23	ч	0	0	X, Y, C
nFm	Часовая полоса ночного режима ВЫКЛ минута	С	0	59	мин	0	0	X, Y, C
Aod	Часовая полоса вспом. выхода ВКЛ день	С	0	11	день	0	0	X, Y, C
Aoh	Часовая полоса вспом. выхода ВКЛ час	С	0	23	ч	0	0	X, Y, C
Aom	Часовая полоса вспом. выхода ВКЛ минута	С	0	59	мин	0	0	X, Y, C
Afd	Часовая полоса вспом. выхода ВЫКЛ день	С	0	11	день	0	0	X, Y, C
AFH	Часовая полоса вспом. выхода ВЫКЛ час	С	0	23	ч	0	0	X, Y, C

Сводная таблица параметров VEGA DANFOSS 202B,D

Функция	Коды	Мин. значение	Макс. значение	Заводск. настр.	Значения Dazzl
Нормальная работа					
Температура (уставка)	—	-50°C	50°C	2°C	2°C
Термостат					
Дифференциал	r01	0,1 K	20 K	2 K	2 K
Максимальное ограничение уставки	r02	-49°C	50°C	50°C	50°C
Минимальное ограничение уставки	r03	-50°C	49°C	-50°C	-50°C
Коррекция показаний температуры	r04	-20 K	20 K	0.0 K	0.0 K
Единица измерения температуры (°C/°F)	r05	°C	°F	°C	°C
Коррекция сигнала с Sair (датчик объема)	r09	-10 K	10 K	0 K	2 K
Ручное управление (-1), остановка регулирования (0), пуск регулирования (1)	r12	-1	1	1	1
Смещение уставки во время ночного режима работы	r13	-10 K	10 K	0 K	0 K
Включение смещения уставки r40	r39	OFF	ON	OFF	OFF
Величина смещения уставки (второй диапазон термостата)	r40	-50 K	50 K	0 K	0 K
Аварийная сигнализация					
Задержка аварийного сигнала температуры	A03	0 min	240 min	30 min	30 min
Задержка аварийного сигнала двери	A04	0 min	240 min	60 min	60 min
Задержка аварийного сигнала температуры при начале охлаждения	A12	0 min	240 min	90 min	90 min
Верхний предел аварийного сигнала	A13	-50°C	50°C	8°C	30°C
Нижний предел аварийного сигнала	A14	-50°C	50°C	-30°C	-30°C
Задержка аварийного сигнала DI	A27	0 min	240 min	30 min	30 min
Аварийный верхний предел для температуры конденсатора (069)	A37	0°C	99°C	50°C	50°C
Компрессор					
Мин. время работы	c01	0 min	30 min	0 min	0 min
Мин. время стоянки	c02	0 min	30 min	0 min	0 min
Реле компрессора должно включаться и выключаться инверсно (функция NC)	c30	0 / OFF	1 / on	0 / OFF	0 / OFF
Оттайка					
Способ оттайки (0 = нет / 1 = естеств)	d01	no	EL	EL	EL
Температура остановки оттайки	d02	0°C	25°C	6°C	12°C
Интервал между запусками оттайки	d03	0 hours	48 hours	8 hours	6 hours
Максимальная длительность оттайки	d04	0 min	180 min	45 min	40min

Смещение включения оттайки во время запуска	d05	0 min	240 min	0 min	8 min
Время каплеобразования	d06	0 min	60 min	0 min	2 min
Задержка запуска вентилятора после оттайки	d07	0 min	60 min	0 min	0 min
Температура начала работы вентилятора	d08	-15°C	0°C	-5°C	0°C
Работа вентилятора во время оттайки	d09	no	yes	yes	yes
Датчик оттайки (0=время, 1 =S5, 2=Sair)	d10	0	2	0	2
Максимальное суммарное время охлаждения между двумя оттайками	d18	0 hours	48 hours	0 hours	0 hours
Оттайка по необходимости — допустимые колебания температуры S5 при обмерзании. На централизованной установке выберите 20K (= Off)	d19	0 K	20 K	20 K	20 K
Вентиляторы					
Остановка вентилятора при отключении компрессора	F01	no	yes	no	no
Задержка вентилятора при остановке компрессора	F02	0 min	30 min	0 min	0 min
Температура остановки вентилятора (S5)	F04	-50°C	50°C	50°C	0°C
Часы реального времени					
Время включения кантового подогрева в дневном режиме работы	O41	0%	100%	60	70
Время включения кантового подогрева в ночном режиме работы	O42	0%	100%	50	50
Период кантового подогрева (время включения + время отключения)	O43	6	60	10	10
Шесть настроек времени для начала оттайки. Настройка часов. 0 = Off	t01 . t06	0 hours	23 hours	0 hours	0 hours
Шесть настроек времени для начала оттайки. Настройка минут. 0 = Off	t11 . t16	0 min	59 min	0 min	0 min
Часы: Установка часов	t07	0 hours	23 hours	0 hours	0 hours
Часы: Установка минут	t08	0 min	59 min	0 min	0 min
Часы: Установка даты	t45	1	31	1	1
Часы: Установка месяца	t46	1	12	1	1
Часы: Установка года	t47	0	99	0	0

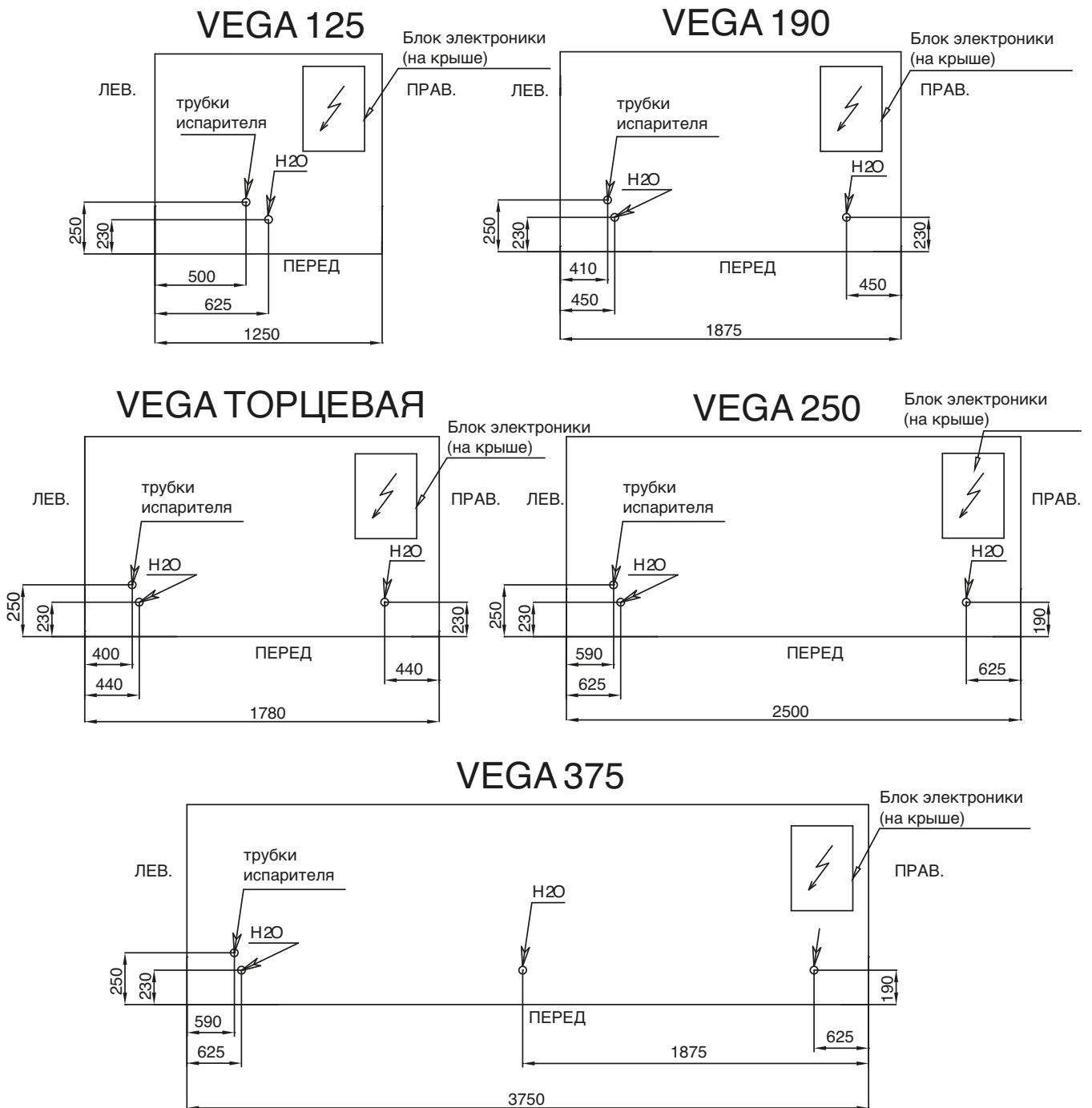
Разное					
Задержка выходного сигнала после запуска	o01	0 s	600 s	5 s	5 s
Цифровой входной сигнал на DI. Функция: 0 = не используется. 1= состояние на DI. 2 = функция двери с аварийным сигналом при открытии. 3 = аварийная сигнализация двери при открытии. 4 = запуск оттайки (импульсное нажатие). 5 = внешний главный выключатель. 6 = ночная работа. 7 = переключение во второй диапазон термостата (r40). 8 = авария при замыкании. 9 = авария при размыкании. 10 = уборка (запускается импульсным нажатием) 11= Принудительное охлаждение при коротком замыкании входа					
12 = датчик S5B подключен к DI1	o02	0	12	0	0
Сетевой адрес	o03	0	240	0	0
Сервисное сообщение (Service Pin Message)	o04	OFF	ON	OFF	OFF
Пароль 1 — (доступ ко всем настройкам)	o05	0	100	0	0
Используемый тип датчика (Pt/ PTC/ NTC)	o06	Pt	ntc	pt	NTC
Деление дисплея = 0,5 (норма 0,1 при датчике Pt)	o15	no	yes	no	no
Максимальное время ожидания после координированной оттайки	o16	0 min	60 min	20	20
Уборка. 0 = нет уборки. 1 = только вентиляторы. 2 = Выкл. все выходы	o46	0	2	0	0
Выбор способа применения	o61	0	3	0	3
Пароль 2 (Частичный доступ)	o64	0	100	0	0
Сохранение действующих настроек контроллера на ключе программирования. Выберите номер настройки	o65	0	25	0	0
Загрузка набора настроек с ключа программирования, (ранее сохранявшихся при помощи функции o65). Может устанавливаться только при остановленном регулировании (r12 = 0)	o66	0	25	0	0
Замена заводских настроек на действующие	o67	OFF	On	OFF	OFF
Выберите применение для датчика S5 (0 = не используется, 1= датчик продуктов, 2 = датчик конденсатора с аварийной сигнализацией)	o70	0	2	0	0

Сводная таблица параметров Keep Think AC-2974 VEGA

Парам.	Мин.	Макс.	Ед. изм	Значения Dazl	Рабочие установки
SEt			°C/°F		+2 °C — для витрин Vega
					Компрессор, папка «CP»
diF	0,1	30	°C/°F	2	Дифференциал рабочей установки
HSE		99	°C/°F	50	Максимальное значение рабочей установки
LSE	-50		°C/°F	-21	Минимальное значение рабочей установки
Ont	0	250	мин.	1	Время работы компрессора при отказе датчика
OFt	0	250	мин.	0	Время стоянки компрессора при отказе датчика
dOn	0	250	сек.	0	Задержка активации компрессора после включения контроллера
dOF	0	250	мин.	2	Минимальное время, когда компрессор остается выключенным
dbi	0	250	мин.	0	Задержка между двумя последовательными включениями компрессора
OdO	0	250	мин.	0	Задержка активации выходов (реле) контроллера
					Оттайка, папка «DEF»
dty				0	Тип оттайки: 0 — электрическая, 1 — газовая, 2 — остановкой компрессора.
dit	0	250	час	6	Интервал оттайки
dCt				1	Метод отсчета интервала оттайки: 0 — по времени работы компрессора, 1 — по реальному времени.
dOH	0	99	мин.	0	Задержка активации оттайки после включения контроллера
dEt	1	99	мин.	30	Максимальная длительность процесса оттайки
dSt	-50	99	°C/°F	8	Температура окончания процесса оттайки
dPO				n	Активация оттайки после включения контроллера: n — нет, y — да
					Вентилятор, папка «Fan»
FSt	-50	99	°C/°F	10	Температура выключения вентилятора
FAd	0	50	°C/°F	5	Дифференциал включения вентилятора
Fdt	0	250	мин	3	Задержка включения вентилятора после оттайки
dt	0	99	мин	2	Время слива талой воды
dFd				n	Остановка вентилятора во время оттайки: n — нет, y — да
FCO				y	Режим работы вентилятора при выключенном компрессоре: y — по датчику Pb2 согласно FSt n — выключен

					Аварии, папка «AL»
AFd	0,1	50	°C/°F	2	Дифференциал аварии по границам HAL и LAL
HAL		99	°C/°F	50	Верхняя аварийная граница
LAL	-50		°C/°F	-50	Нижняя аварийная граница
PAO	0	10	час	0	Задержка аварийного сигнала после включения контроллера
dAO	0	250	мин	0	Задержка аварийного сигнала после оттайки
tAO	0	250	мин	0	Задержка аварийного сигнала
					Меню, папка «diS»
LOC				n	Блокировка основного меню: n – нет, y – да
PA1	0	250		0	Пароль меню пользователя
ndt				y	Наличие десятичной точки при индикации: n – нет, y – да
CA1	-12	+12	°C/°F	0	Калибровка датчика Pb1
CA2	-12	+12	°C/°F	0	Калибровка датчика Pb2
ddL				1	Индикация во время оттайки: 0 = реальная температура 1 = температура до начала оттайки 2 = код «DEF»
dro	0	1	- - -	0	Выбор показаний в Фаренгейт/ Цельсий, 0 – °C, 1 – °F
					Датчики, папка «CnF»
H00			.	ntc	Тип датчика
H42				y	Включение датчика оттайки Pb2: n – нет, y – да
					Ключ копирования, папка «FPr»
UL					Выгрузка параметров с контроллера в ключ копирования
Fr	-				Форматирование ключа копирования

Схема подключения к коммуникациям



Витрина	Размер А (мм)	Размер В (мм)
VEGA 070 H2100	230	230
VEGA 080 H2100	250	230
VEGA 090 H2100	250	230
VEGA 100 H2100	300	330

Инструкция по сборке витрины холодильной

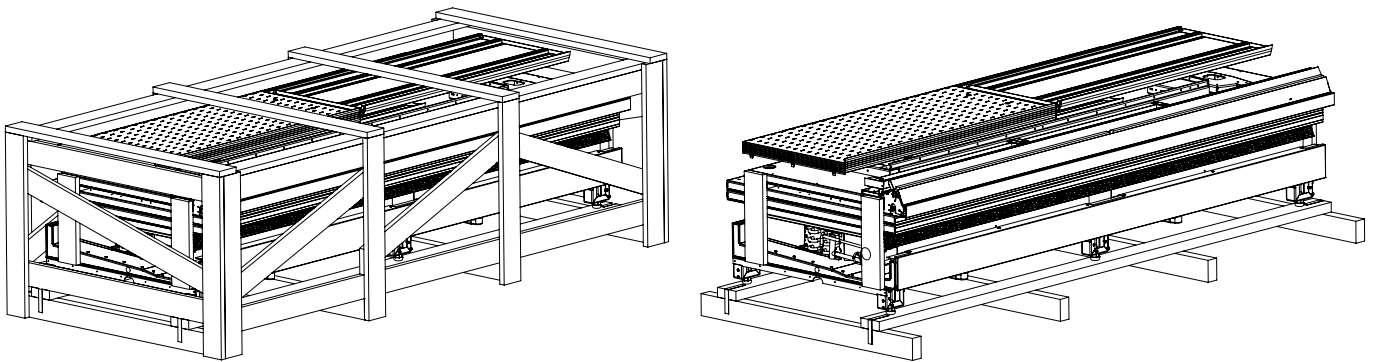
Vega

070/080/090/100 H210

1

Аккуратно разобрать деревянную клетку, открутить транспортировочные доски, извлечь все узлы и комплектующие, освободив от картона и упаковочной пленки. Проверить наличие всех комплектующих согласно упаковочному листу.

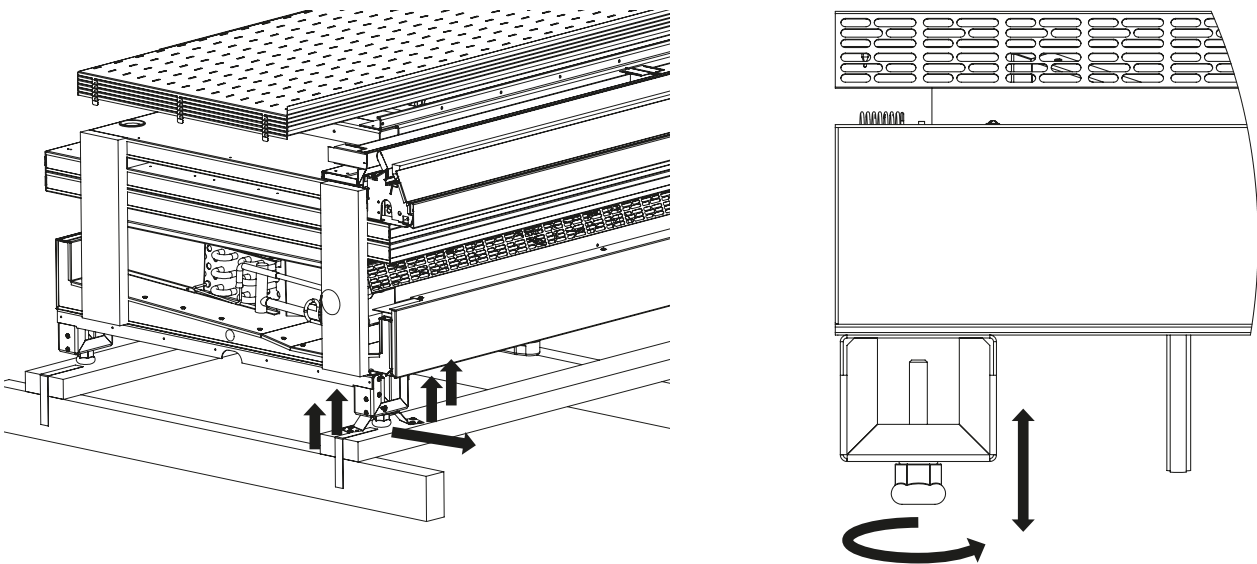
РИСУНОК 1, 2



2

Снять узел базового модуля с щита нижнего, открутив и сняв скобы крепления. Выровнять витрину по горизонтали при помощи регулировки ножек. Проверить уровень посредством строительного уровня.

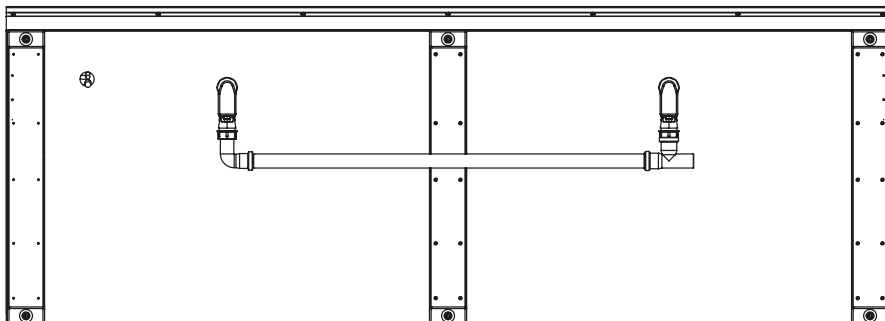
РИСУНОК 3, 4



3

Установить на патрубки базового модуля систему слива. Схема расположения сливных патрубков находится в приложении РЭ.

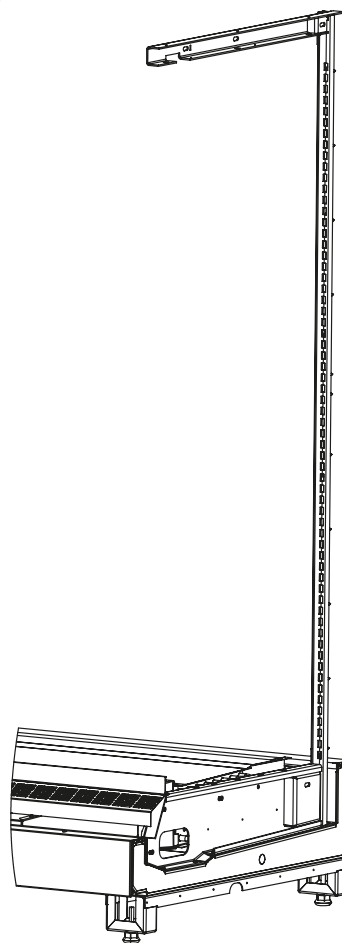
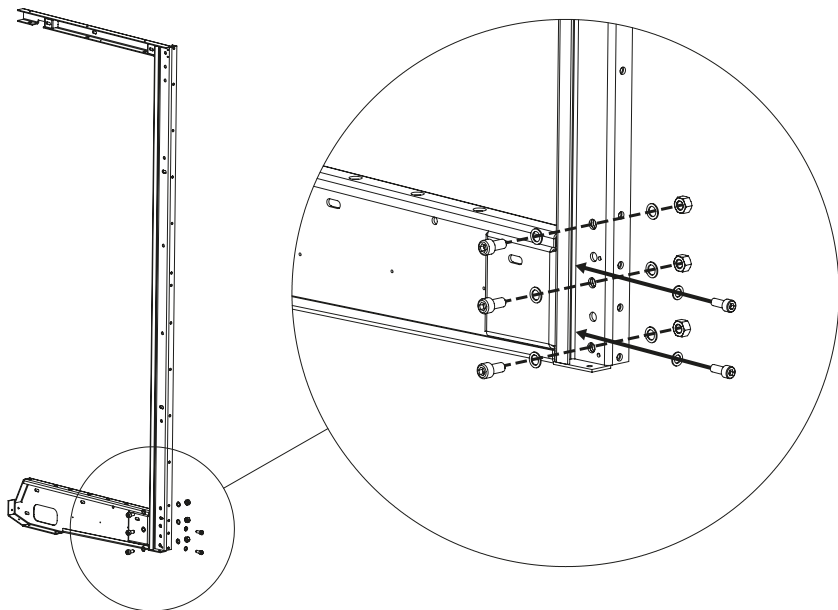
РИСУНОК 5



4

Нанести на места установки стоек, отступив от краев базового модуля 10 мм, силиконовый герметик. Прикрутить стойку к траверсе согласно схеме ниже. Крепеж согласно упаковочному листу.

РИСУНОК 6, 7

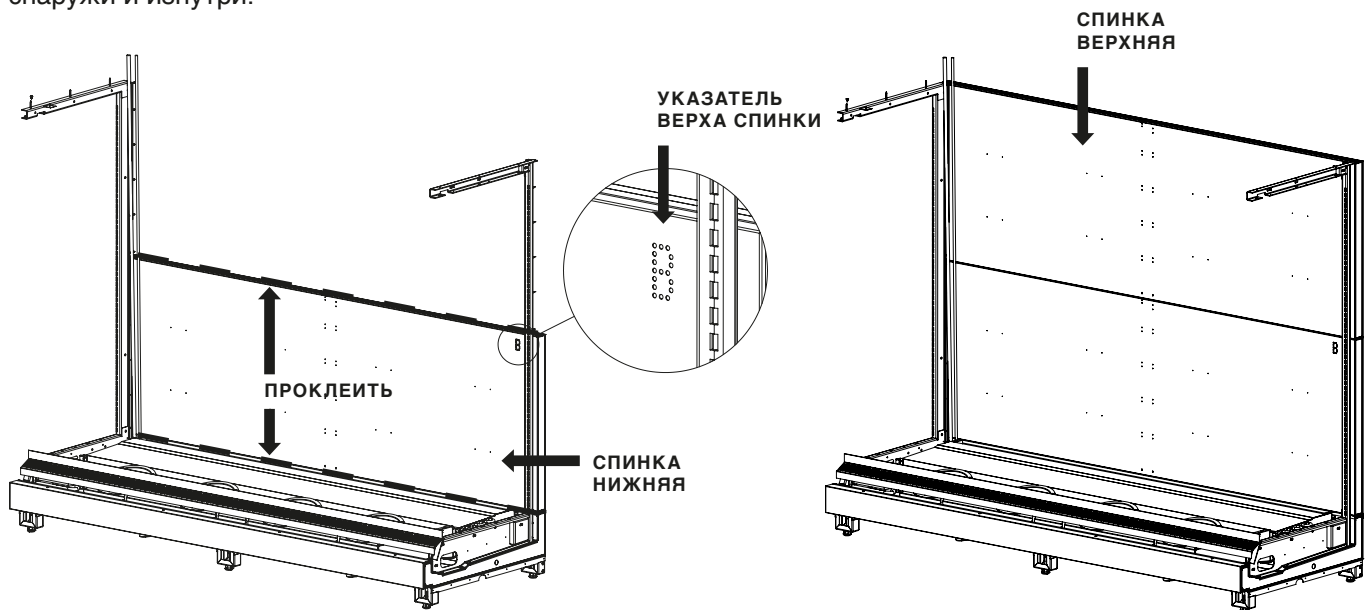


5

Обклеить торец базового модуля лентой противоконденсатной 50×3. Выровнять по длине относительно базового модуля. Закрепить спинку к стойкам по разметке при помощи саморезов.

РИСУНОК 8, 9

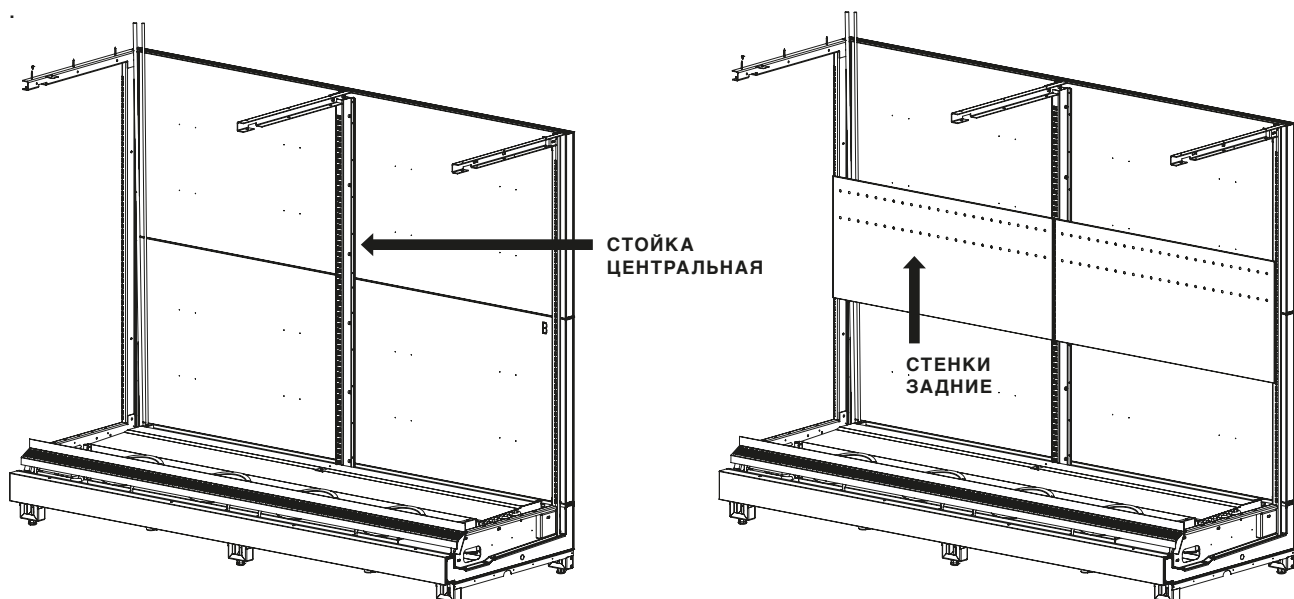
Обклеить торец спинки лентой противоконденсатной 50×3. Установить верхнюю спинку на торец нижней спинки. Выровнять верхнюю спинку по длине относительно нижней спинки. Закрепить верхнюю спинку к стойкам по разметке при помощи саморезов. Штыки между спинками, базовым модулем и спинкой загерметизировать герметиком и проклеить лентой алюминиевой снаружи и изнутри.



6

Установить центральную стойку (стойки) по разметке в задних спинках. Позиционирование проверить при помощи стенок задних перфорированных.

РИСУНОК 10, 11

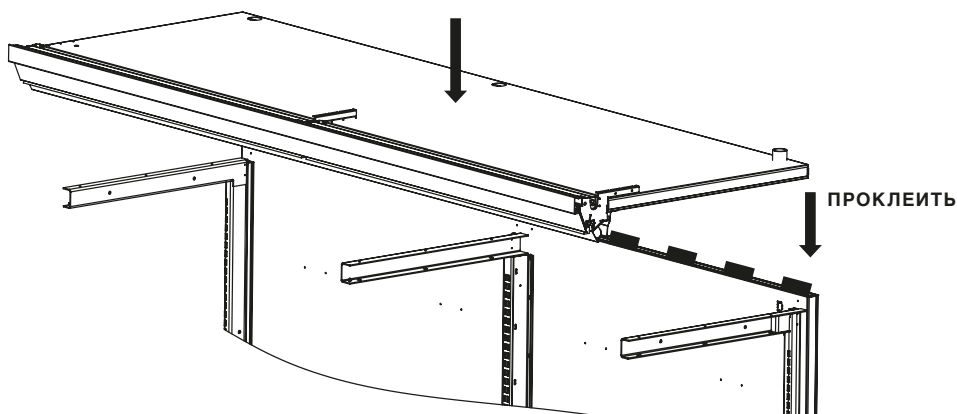


7

СБОРКА ВЕРХНЕГО УЗЛА ВИТРИНЫ ОТКРЫТОГО ТИПА

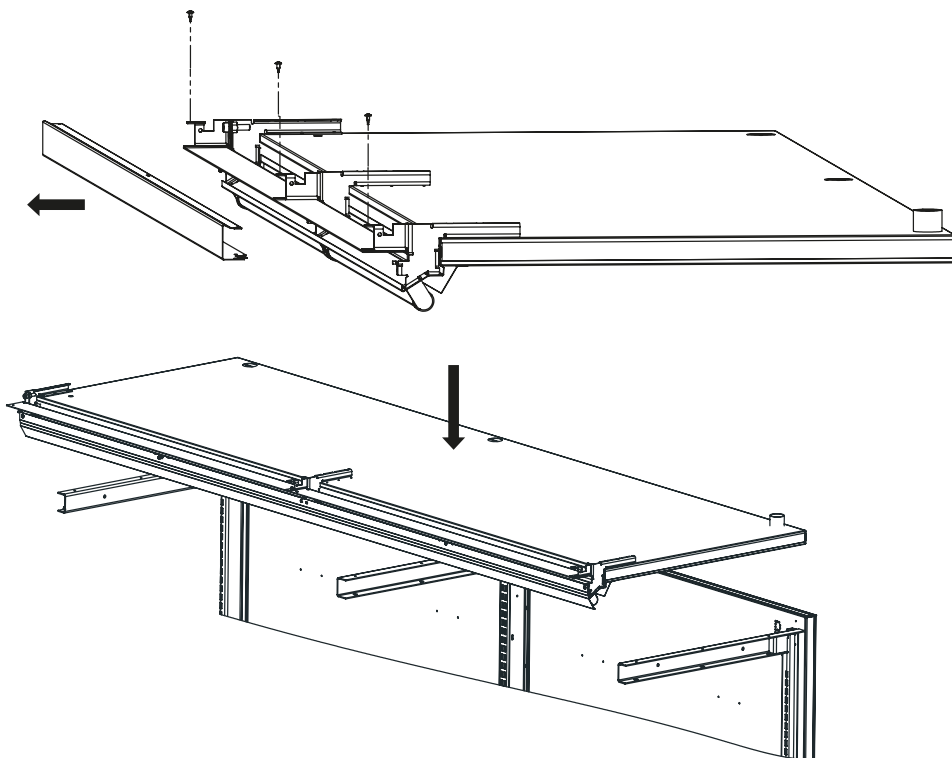
Обклеить торец верхней спинки лентой противоконденсатной 50х3. Установить крышу в сборе на верхние кронштейны стоек. Выровнять крышу по длине с верхней спинкой. Закрепить спинку саморезами через отверстия в верхних кронштейнах. Стык между спинкой и крышей загерметизировать герметиком снаружи и изнутри. Стык снаружи проклеить алюминиевой лентой.

РИСУНОК 12

**СБОРКА ВЕРХНЕГО УЗЛА ВИТРИНЫ С ОСТЕКЛЕНИЕМ**

Обклеить торец верхней спинки лентой противоконденсатной 50х3. Демонтировать профиль верхний. Установить крышу в сборе на верхние кронштейны стоек. Выровнять крышу по длине с верхней спинкой. Закрепить спинку саморезами через отверстия в верхних кронштейнах. Стык между спинкой и крышей загерметизировать герметиком снаружи и изнутри. Стык снаружи проклеить алюминиевой лентой. **ВНИМАНИЕ! ВЕРХНИЙ ПРОФИЛЬ КОЗЫРЬКА НЕ УСТАНАВЛИВАТЬ.**

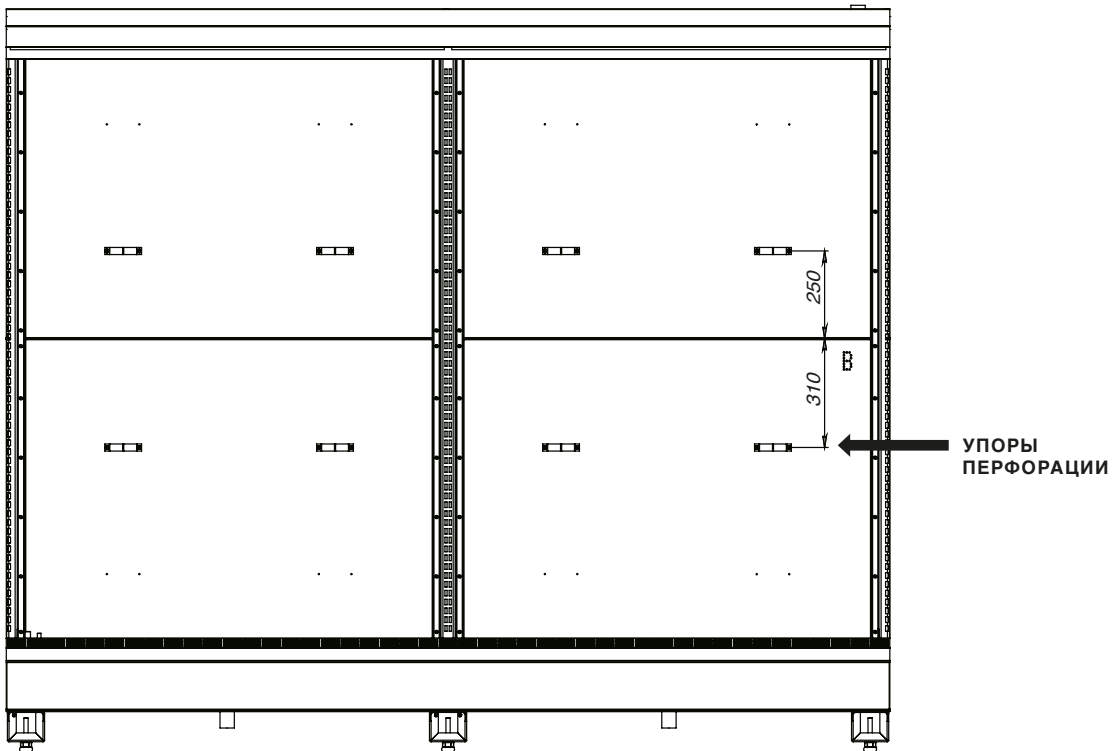
РИСУНОК 13, 14



8

Установить упоры перфорации на задних стенках по разметке согласно рисунку.

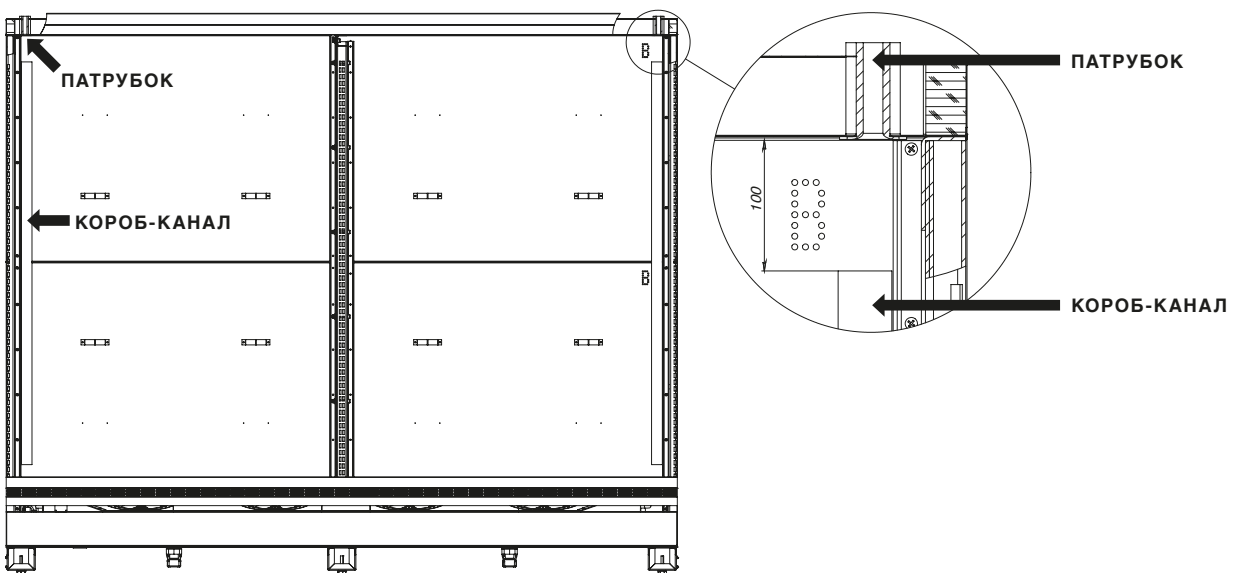
РИСУНОК 15



9

Установить патрубки для электропроводки в отверстия в крыше, предварительно убрав пену. Установить пластиковый кабель-канал справа на задних спинках витрины, прикрутить на саморезы.

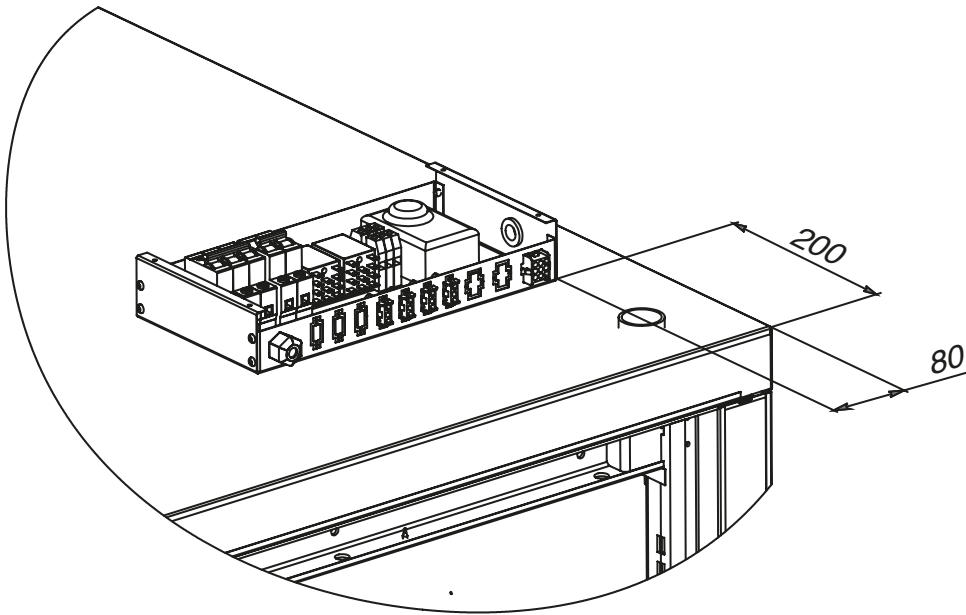
РИСУНОК 16



10

Установить корпус блока электрики.

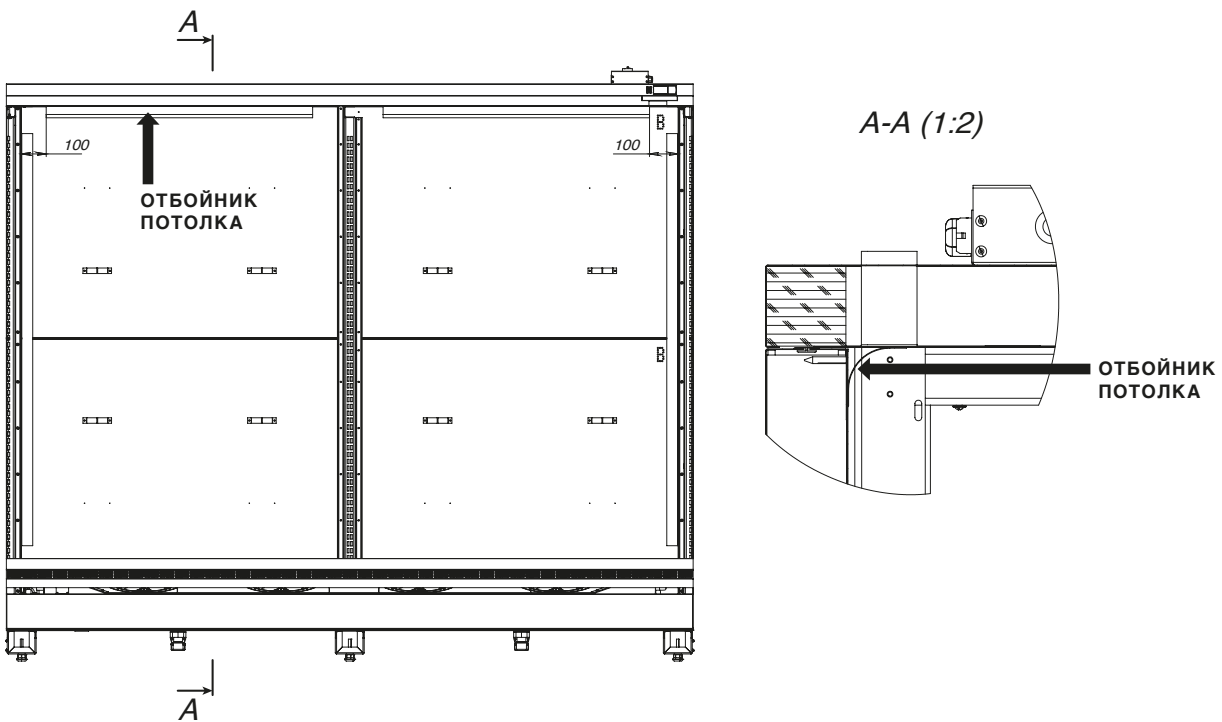
РИСУНОК 17



11

Установить отбойники потолка.

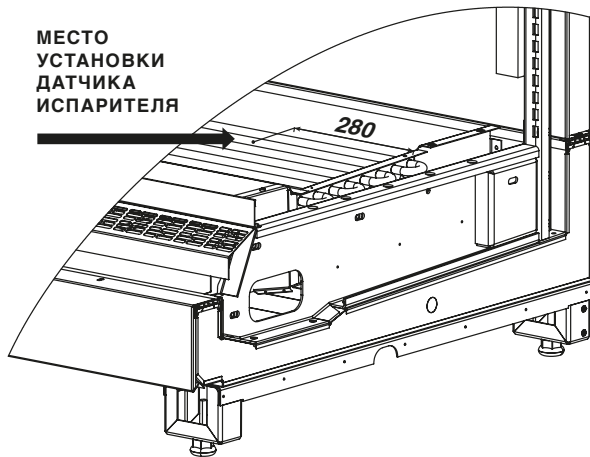
РИСУНОК 18



12

Уложить провода панели вентиляторов и тэнов (опция) в кабель-канал с правой стороны и вывести на крышу. Вывести датчики температуры испарителя и объема от контроллера через патрубков в правый кабель-канал в объем витрины. Датчик испарителя закрепить в ламелях испарителя. Датчик объема вывести из короб-канала на расстояние 0,5 метра и оставить для дальнейшего вывода через стенку заднюю перфорированную. Патрубки в крыше загерметизировать герметиком. Установить экран испарителя.

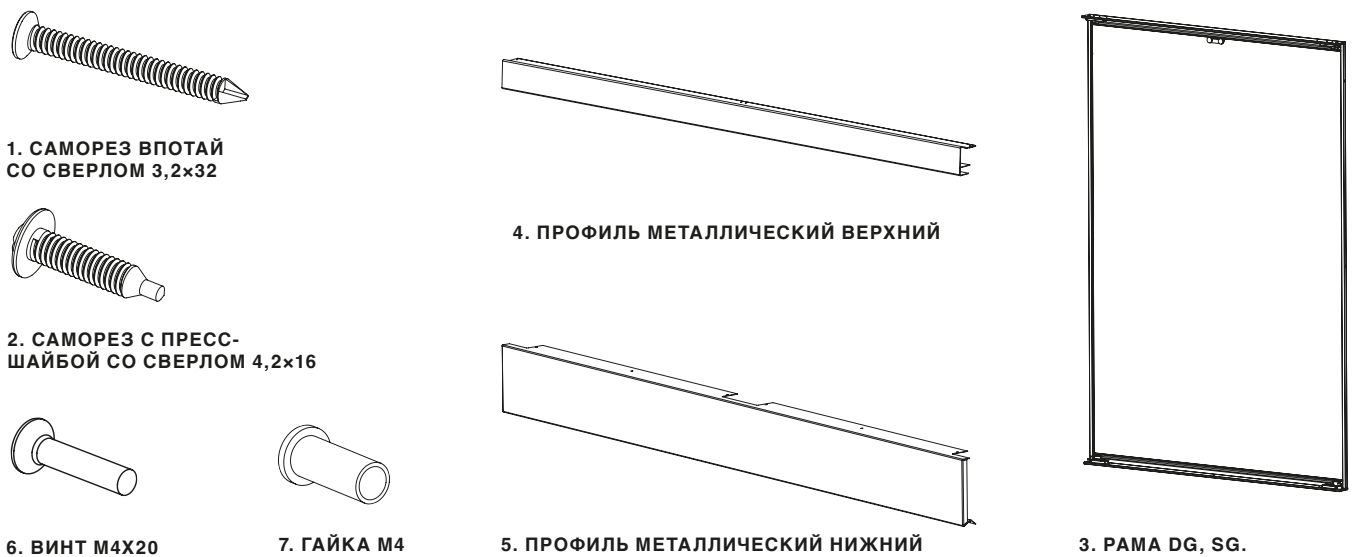
РИСУНОК 19



13

Для витрин в комплектации с фронтальным остеклением (DG, SG) установить рамы и профили фронтальные верхний и нижний.

РИСУНОК 20

1. САМОРЕЗ ВПОТАЙ
СО СВЕРЛОМ 3,2x322. САМОРЕЗ С ПРЕСС-
ШАЙБОЙ СО СВЕРЛОМ 4,2x16

6. ВИНТ M4X20

7. ГАЙКА M4

4. ПРОФИЛЬ МЕТАЛЛИЧЕСКИЙ ВЕРХНИЙ

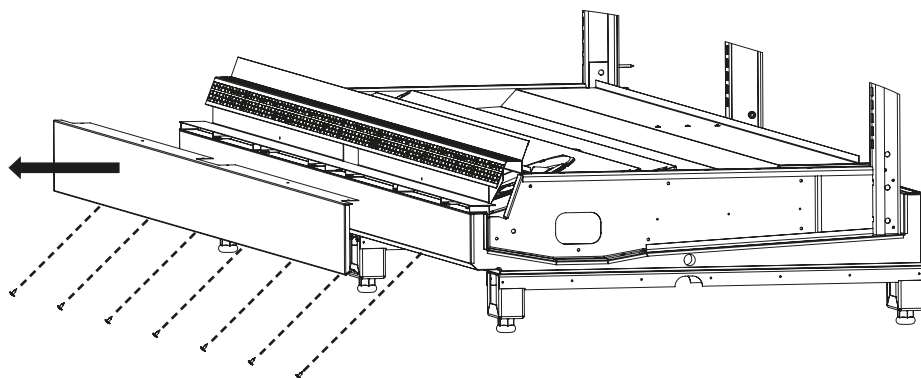
5. ПРОФИЛЬ МЕТАЛЛИЧЕСКИЙ НИЖНИЙ

3. РАМА DG, SG.

13.1

Снять профиль фронтальный нижний.

РИСУНОК 21



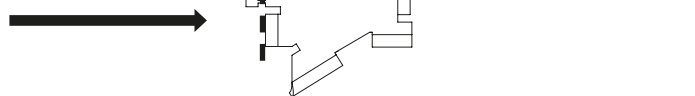
13.2

Установить рамы DG, SG.

РИСУНОК 22

ВНИМАНИЕ!

ПЕРЕД УСТАНОВКОЙ
РАМЫ ПЕРЕМЫЧКУ
УДАЛИТЬ



Дверные системы DG и SG имеют идентичные по габаритам и установочным размерам характеристики для унификации и облегчения установки.

13.3

Установить рамы до упора к заборной решетке витрины. Проверить перпендикулярность установки рамы и равенство диагоналей.

РИСУНОК 23

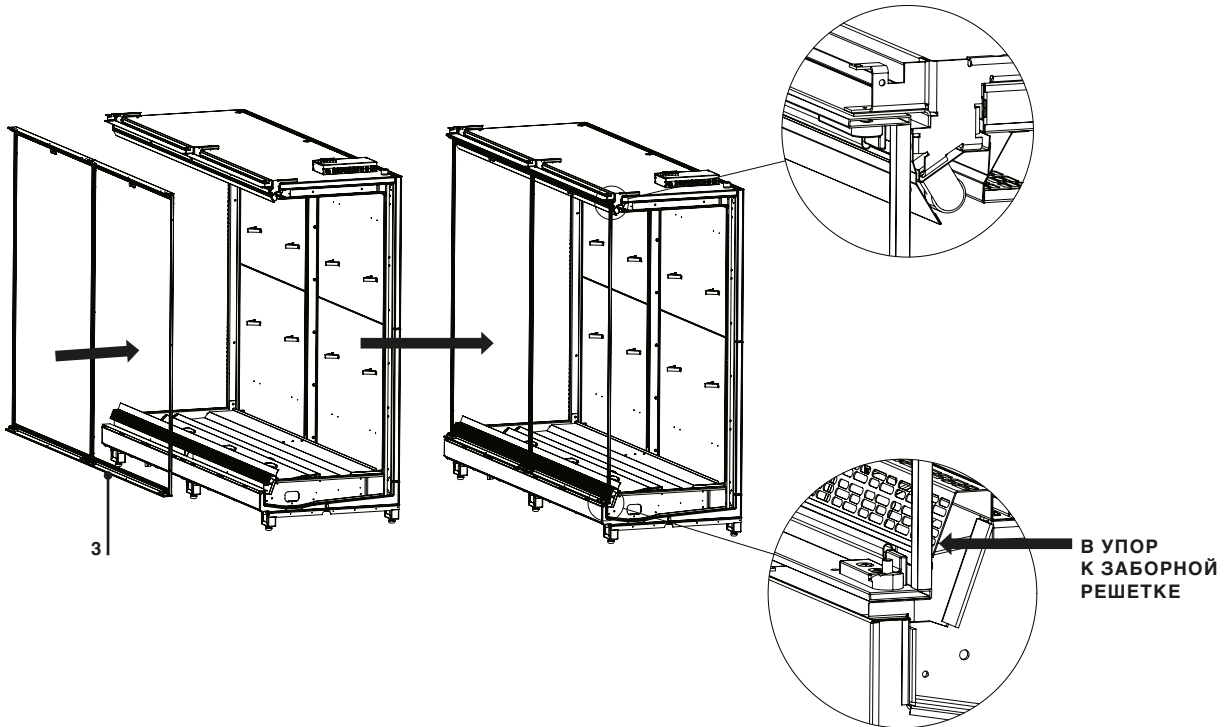
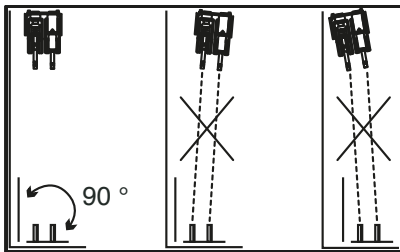


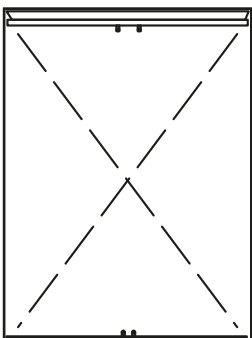
РИСУНОК 24



Да

Нет

Нет

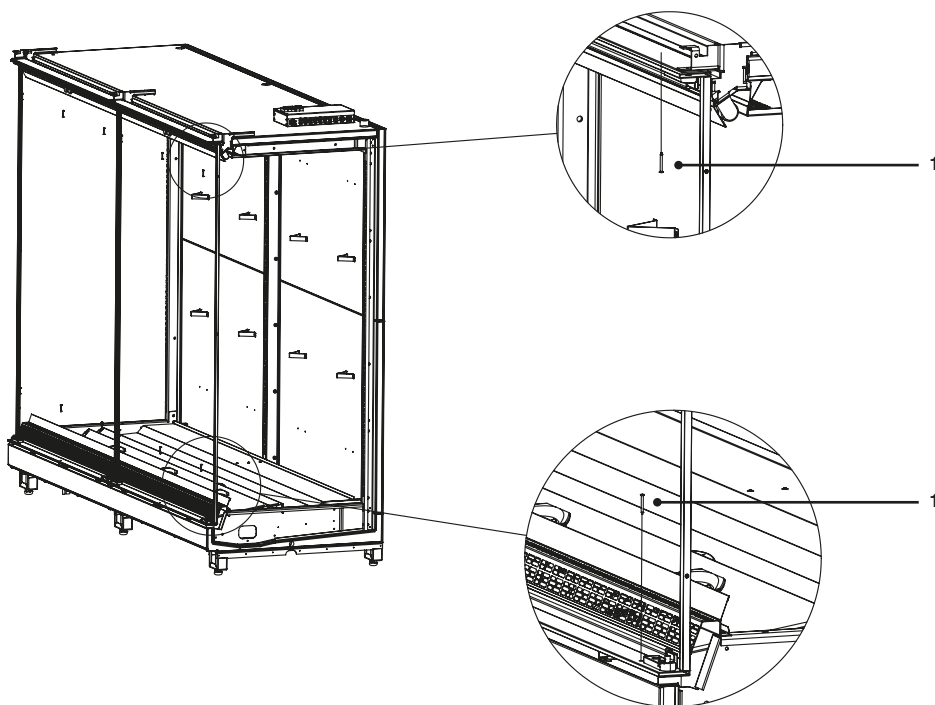


$$A = B (\pm 2 \text{ мм})$$

13.4

Прикрутить рамы на 12 саморезов (6 снизу, 6 сверху).

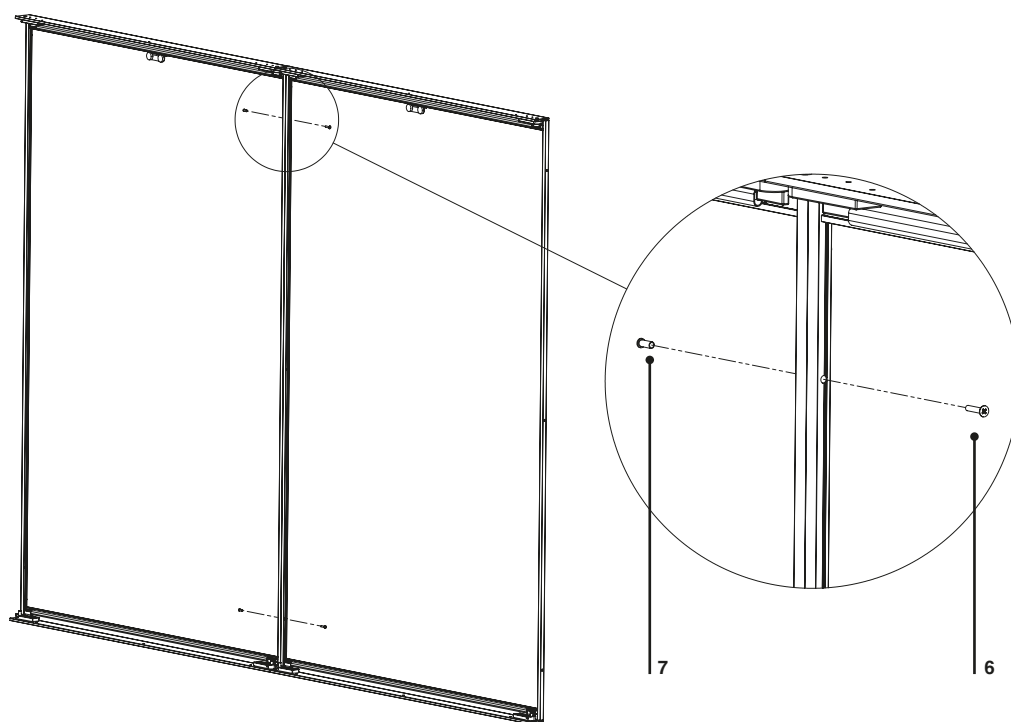
РИСУНОК 25



13.5

Стянуть рамы между собой.

РИСУНОК 26

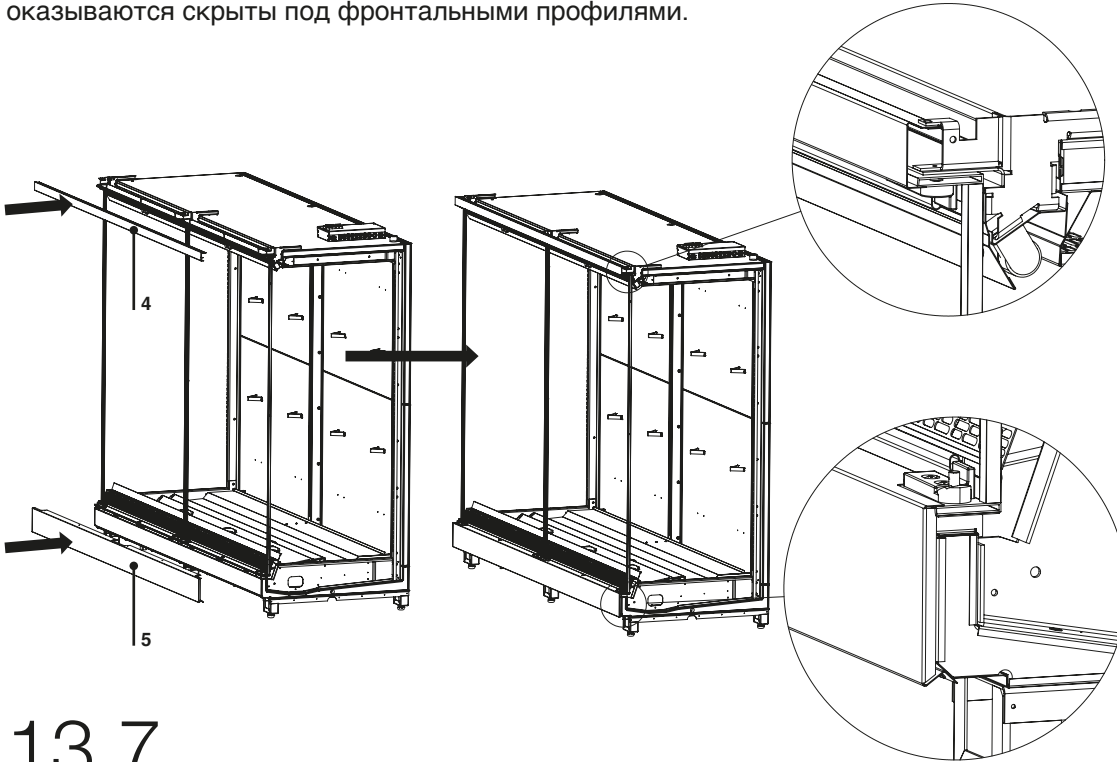


13.6

Установить профили фронтальные.

РИСУНОК 27

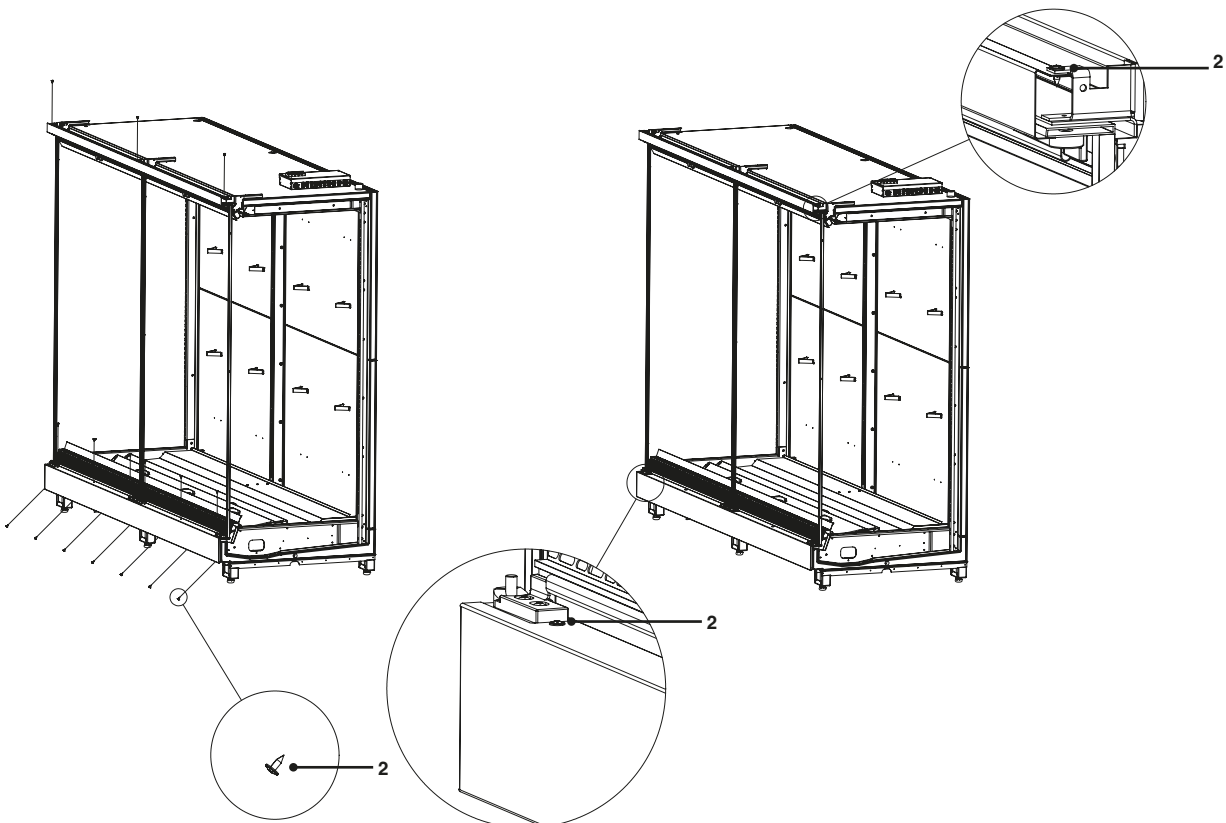
ВНИМАНИЕ! Профили фронтальные устанавливаются только после установки рам. Профили надеваются на раму! Таким образом рамы оказываются скрыты под фронтальными профилями.



13.7

Прикрутить саморезами.

РИСУНОК 28



14

Установка боковин. Перед установкой боковин обклеить торцы базового модуля, спинки и крыши лентой противоконденсатной и нанести силиконовый герметик.

РИСУНОК 29

Позиционирование боковины провести заподлицо по верхнему декоративному профилю и профилю нижнему, согласно схеме ниже.

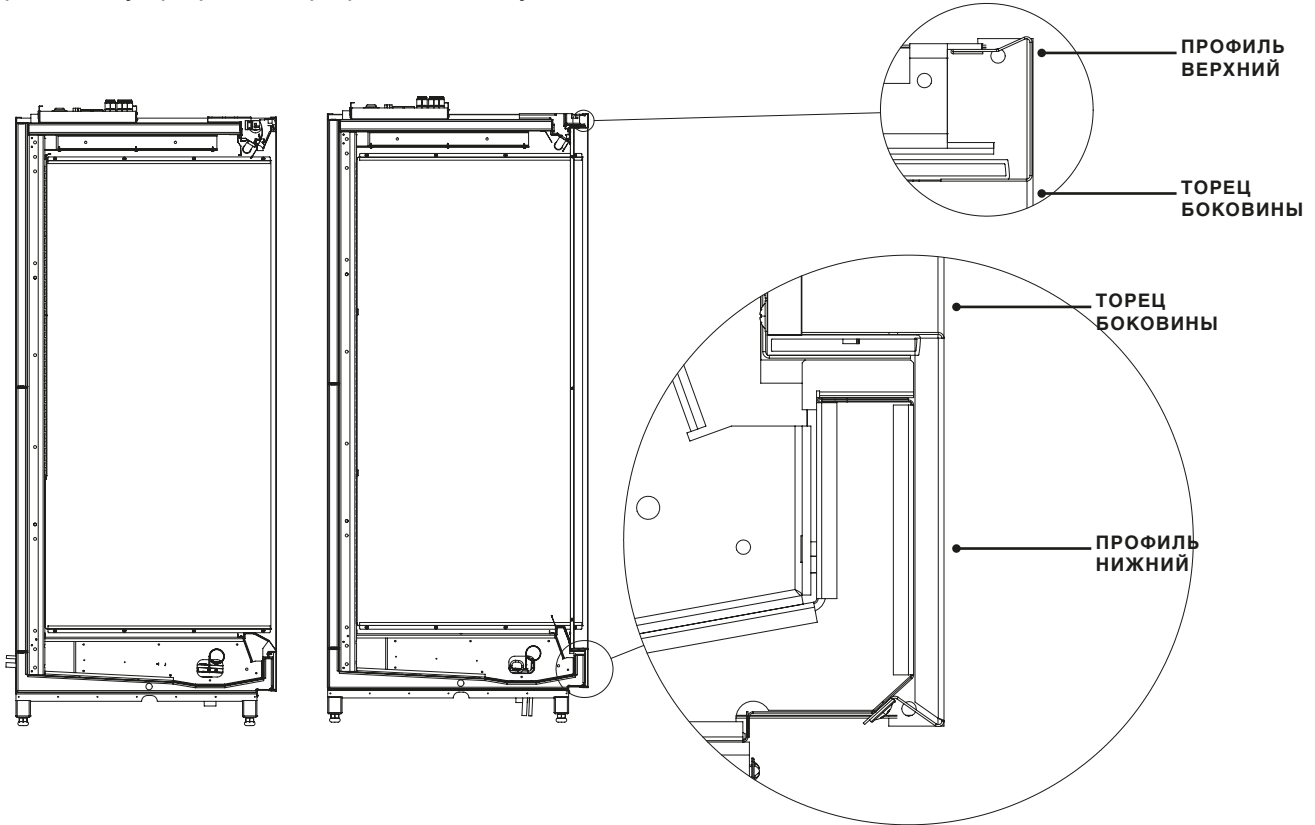


Схема установки боковин

РИСУНОК 30

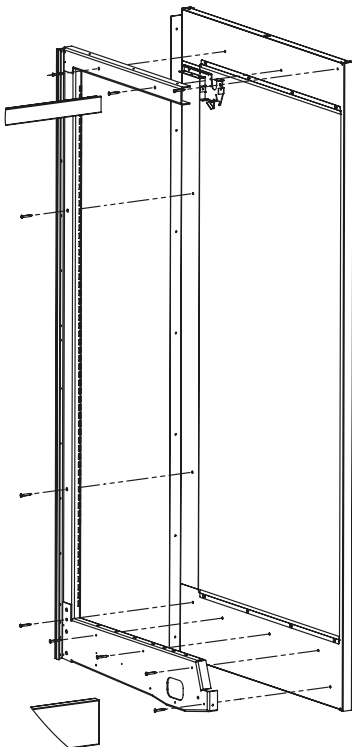


Схема сборки боковин со стеклопакетом.

РИСУНОК 31

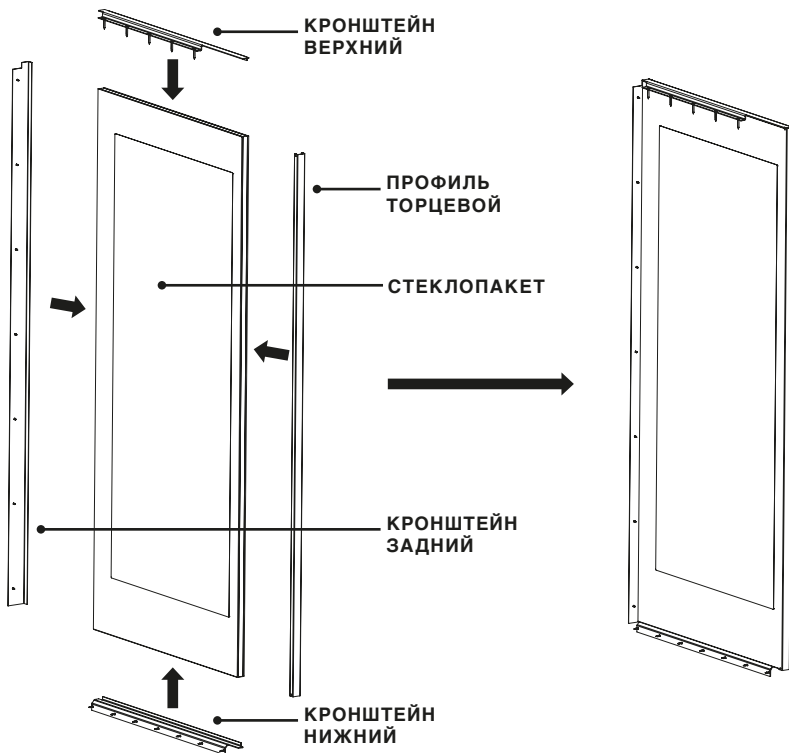


Схема сборки боковин составных (со стеклопакетом прозрачным, зеркальным).

РИСУНОК 32

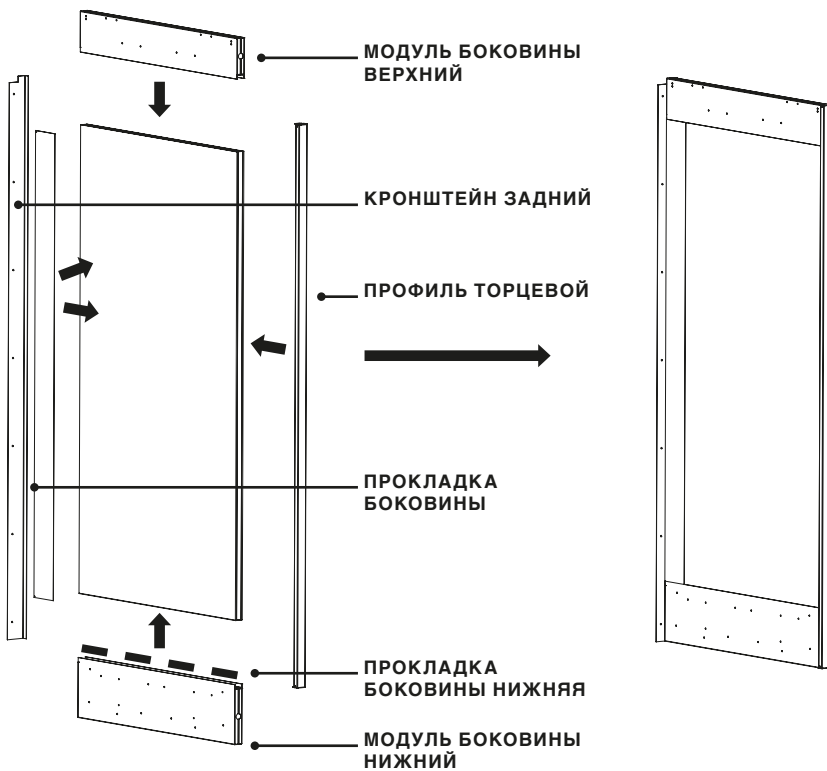
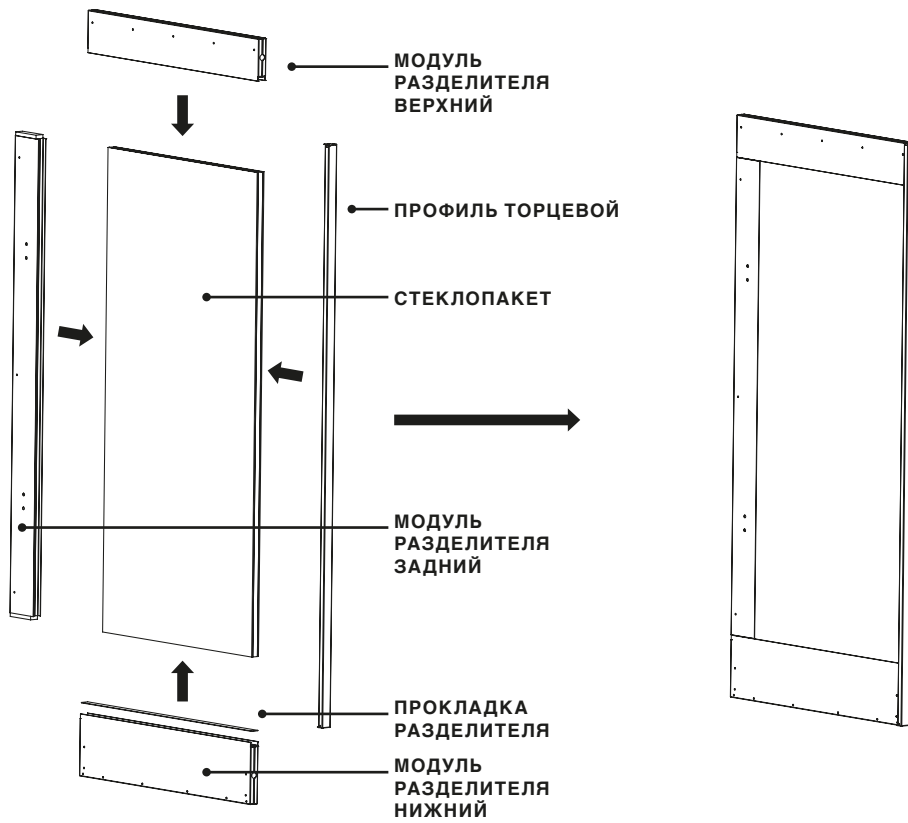


Схема сборки разделителя полнопрофильного.

РИСУНОК 33

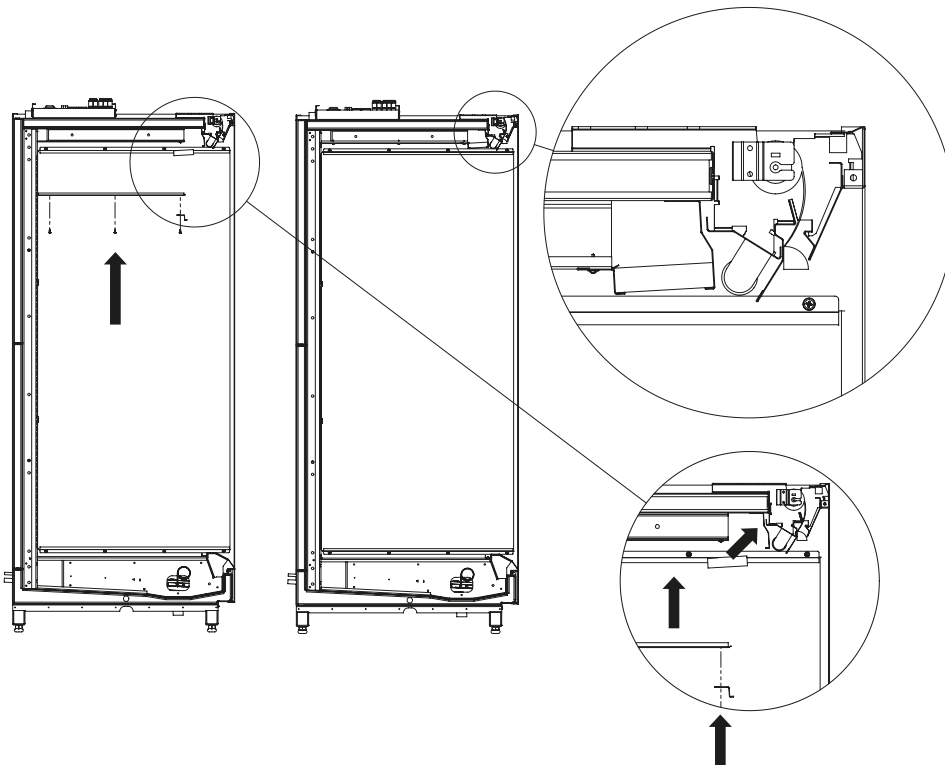


15

Установить панель потолка.

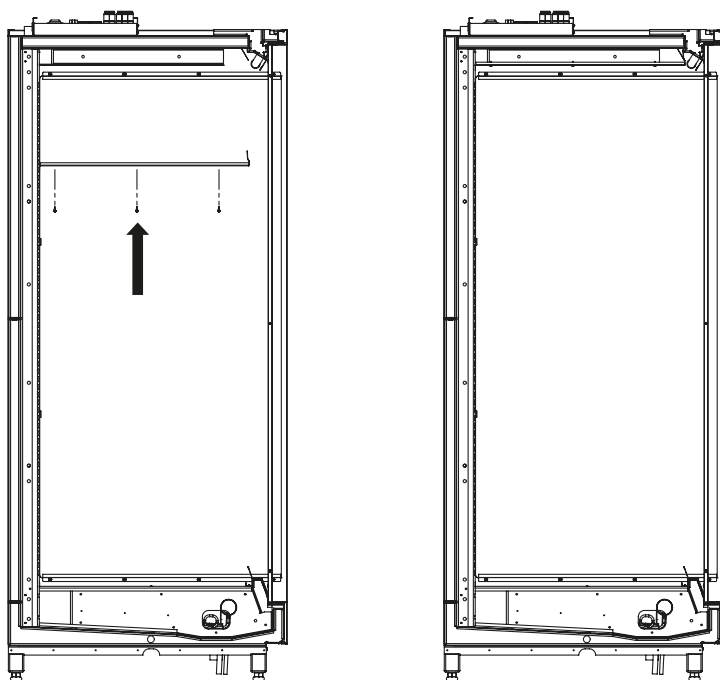
РИСУНОК 34

Для витрины открытого типа установить панель потолка, панели со-
товые и держатель соты, прикрутить саморезами по разметке.



Для витрины с фронтальным остеклением установить панель потолка, прикрутить саморезами по разметке

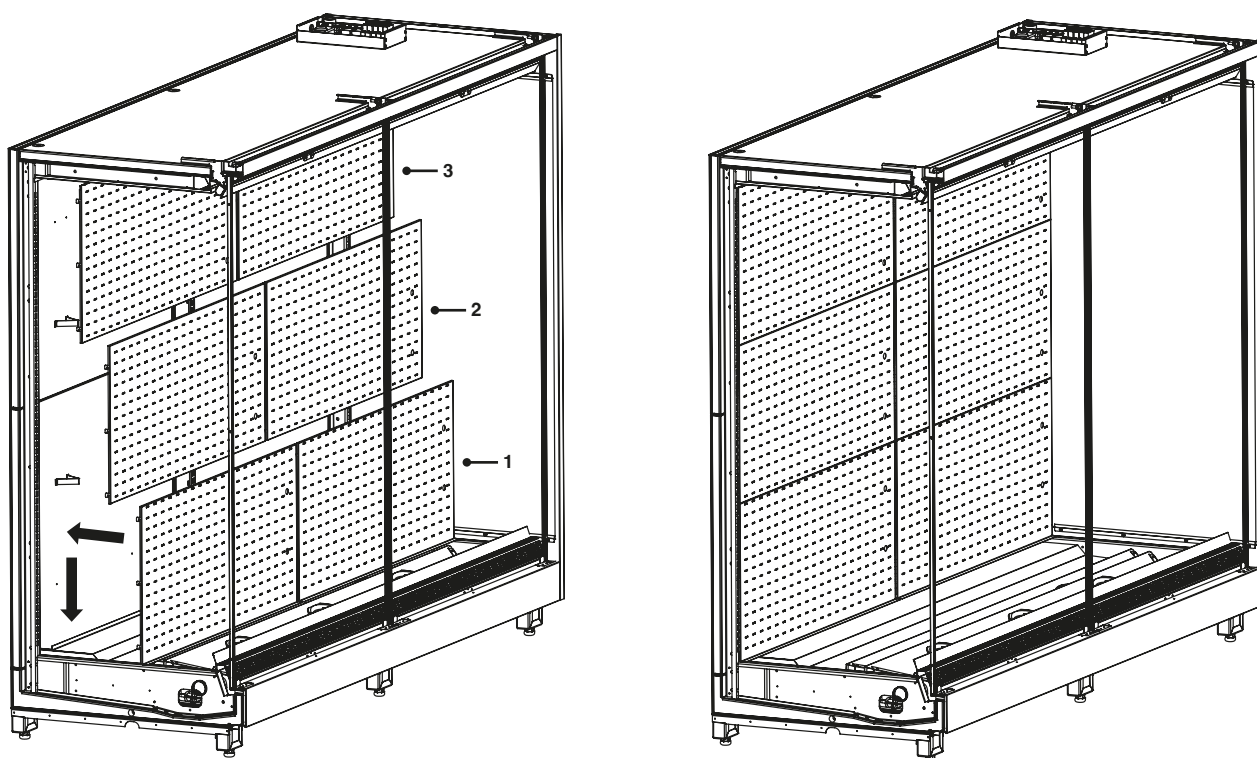
РИСУНОК 35



16

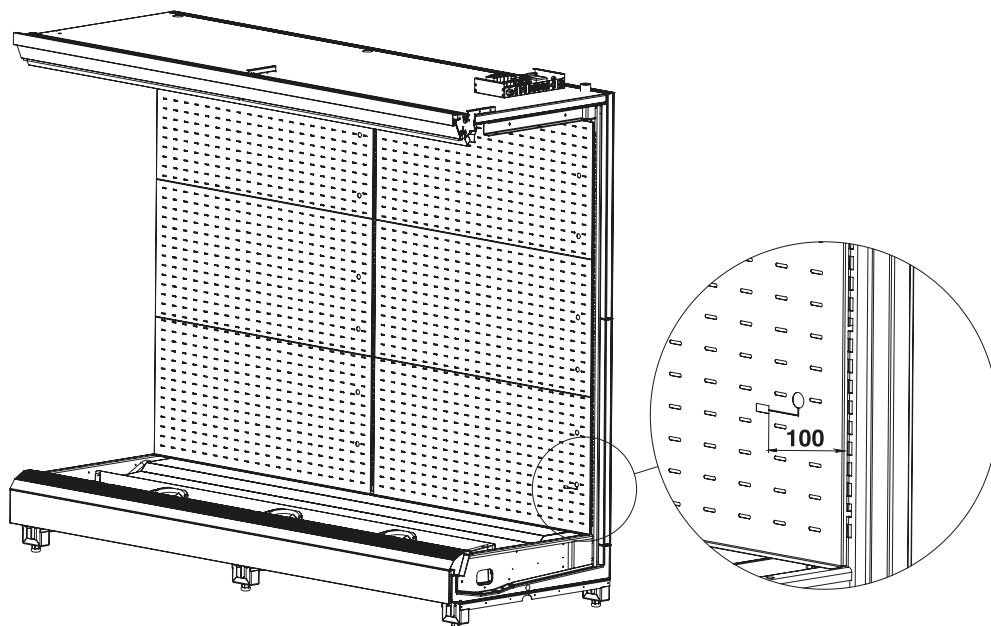
Установить задние перфорированные стенки, начиная со стенок нижних. Очередность показана на рисунке.

РИСУНОК 36



ПРИМЕЧАНИЕ. Датчик объема вывести через отверстие в нижней перфорации и закрепить на расстоянии 100 мм от торца задней стенки.

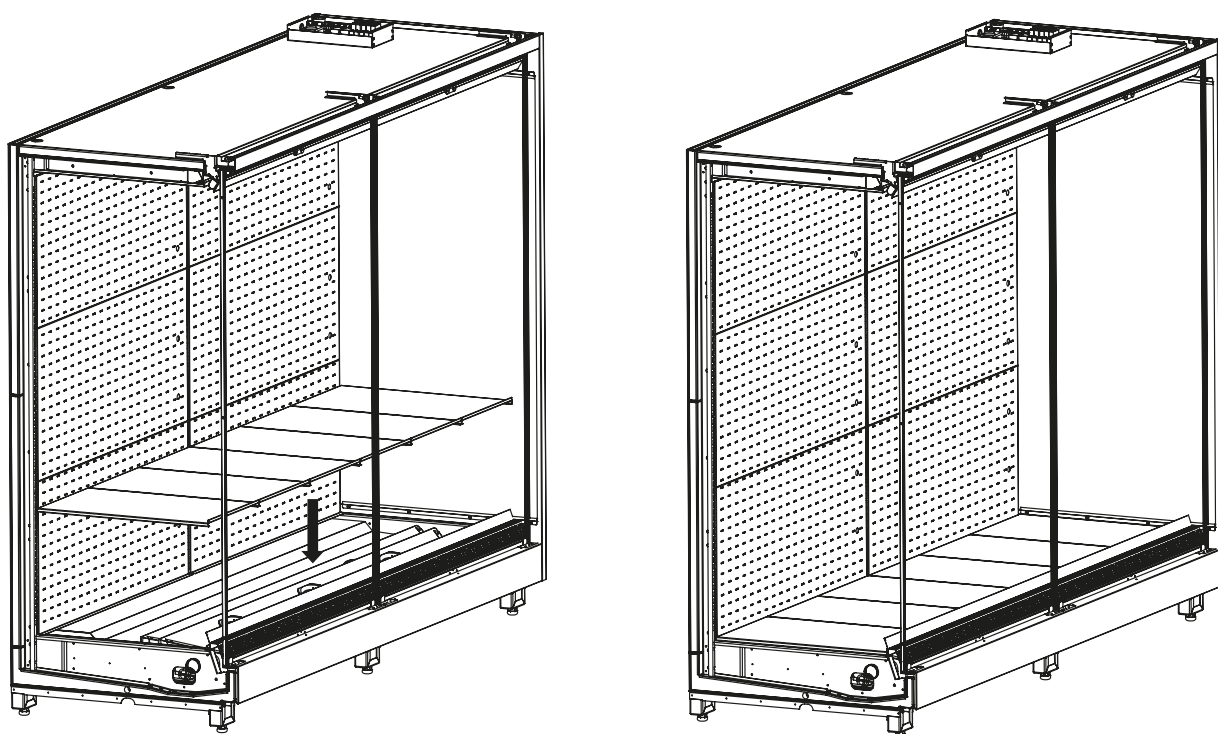
РИСУНОК 37



17

Установить полки основные.

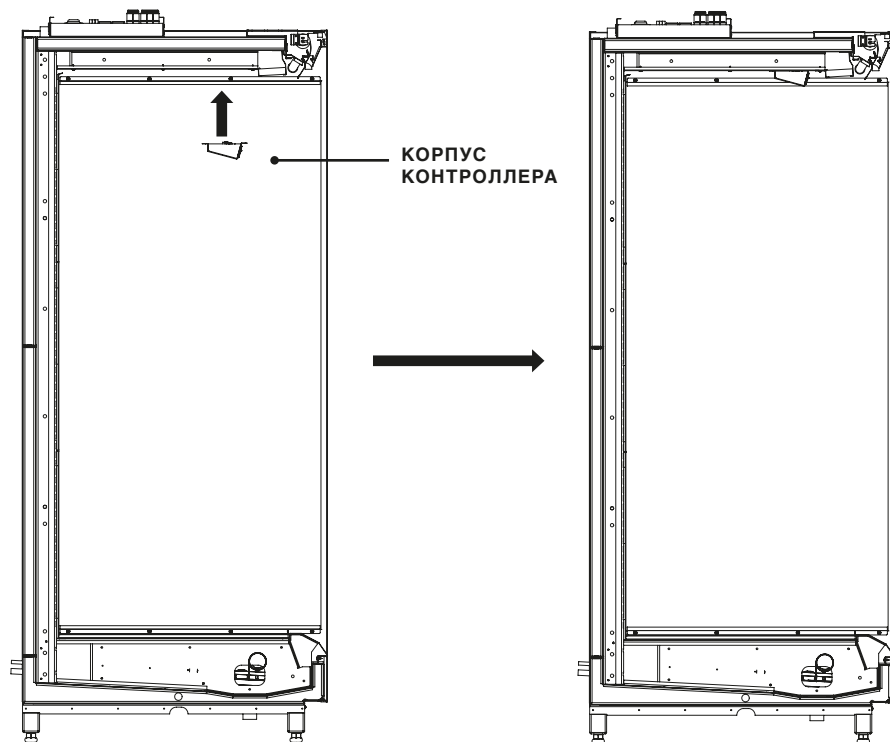
РИСУНОК 38



18

Подключить электропроводку к контроллеру и кнопке включения, закрепить корпус контроллера на потолке витрины при помощи саморезов.

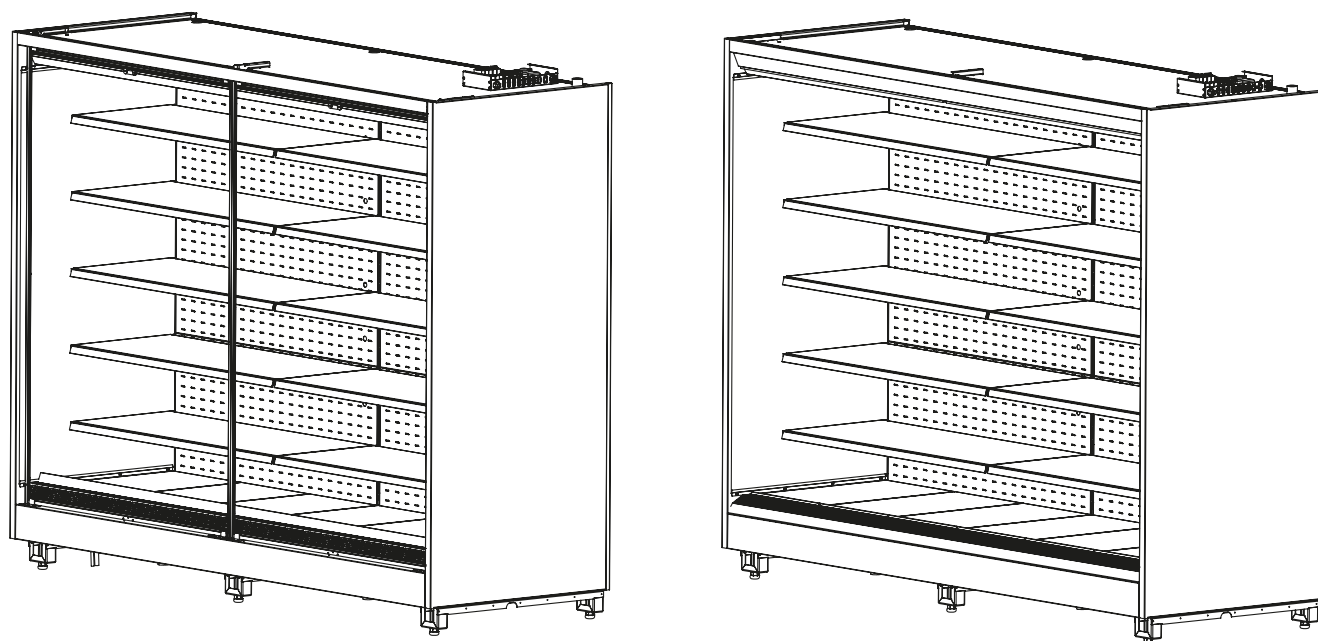
РИСУНОК 39



19

Установить полки экспозиционные.

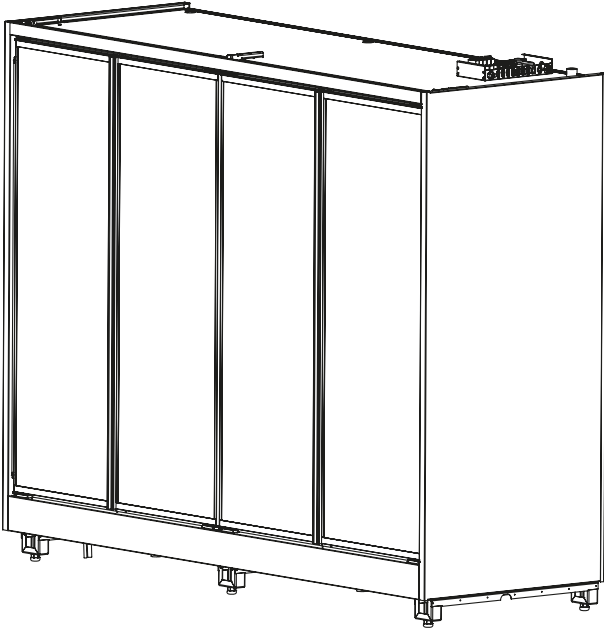
РИСУНОК 40



20

Для витрин закрытого типа установить двери и выполнить их регулировку согласно инструкции по установке дверей.

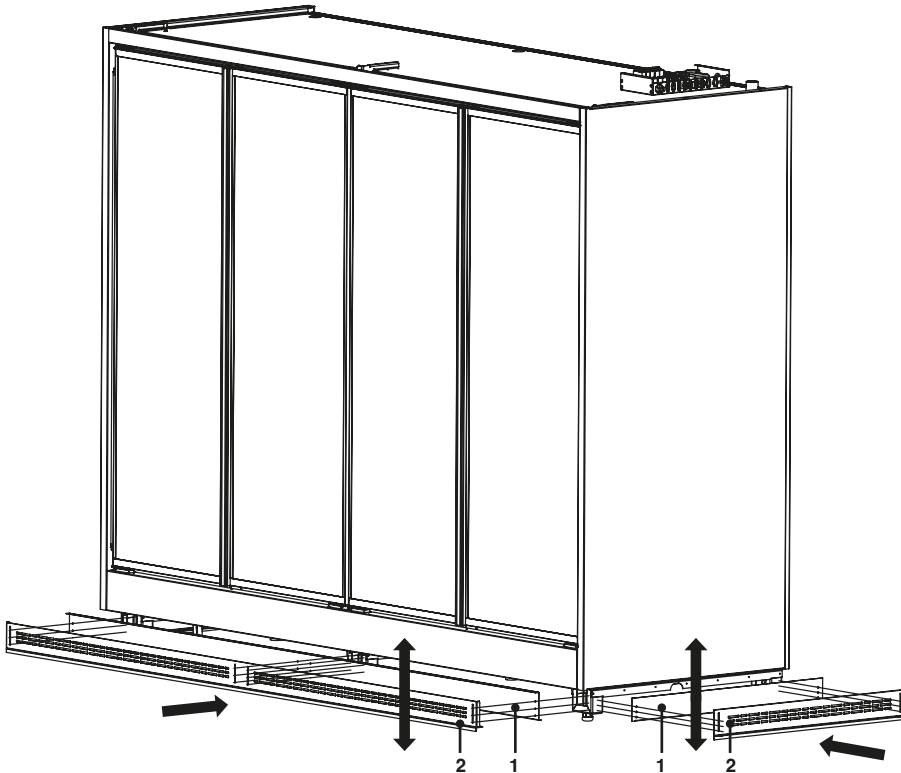
РИСУНОК 41



21

Прикрутить панели опоры декоративные базовые (1) и панели опоры декоративные (2) саморезами. При прикручивании выровнять панели опоры (2) вплотную к полу.

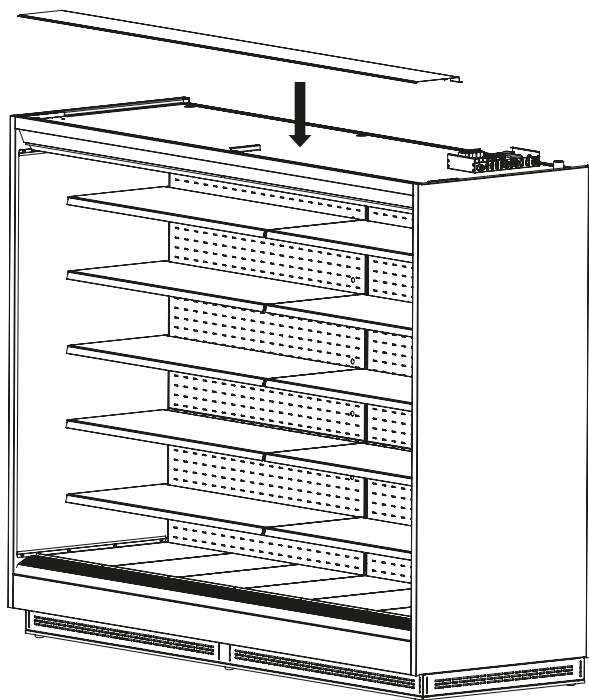
РИСУНОК 42



22

На витрину открытого типа установить экран потолка, закрепить саморезами.

РИСУНОК 43

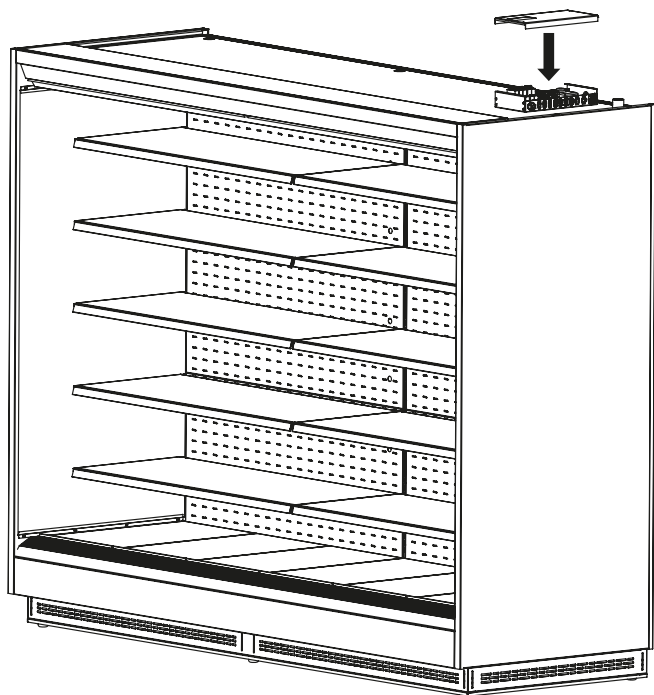


23

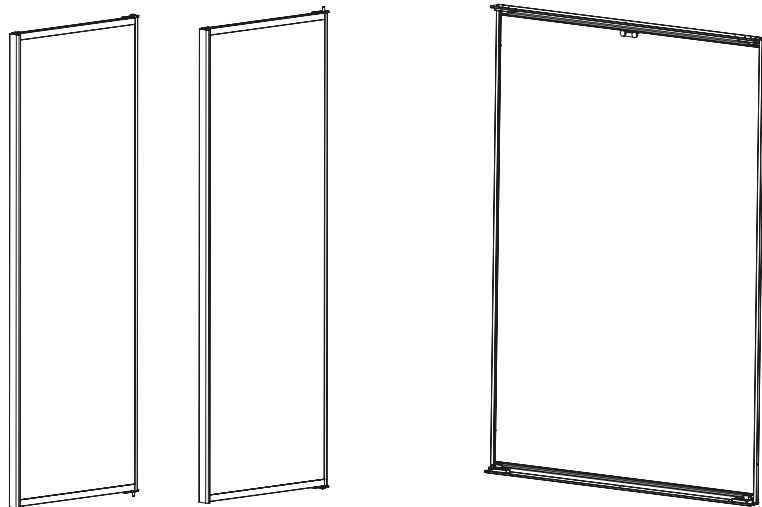
Удостоверитесь в правильности подключения электросоединений, согласно схеме в РЭ, подключить витрину к питающей сети. Убедитесь в отсутствии потенциала на элементах корпуса витрины, закрыть крышку блока электрики.

РИСУНОК 44

ВНИМАНИЕ! Эксплуатация витрины без защитного заземления запрещена.

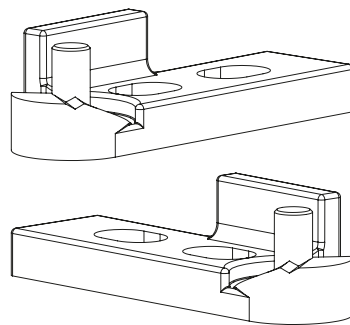


Инструкция по установке дверей DG.

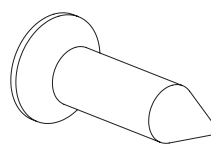


1, 2. ДВЕРЬ DG ЛЕВАЯ, ПРАВАЯ

3. РАМА DG



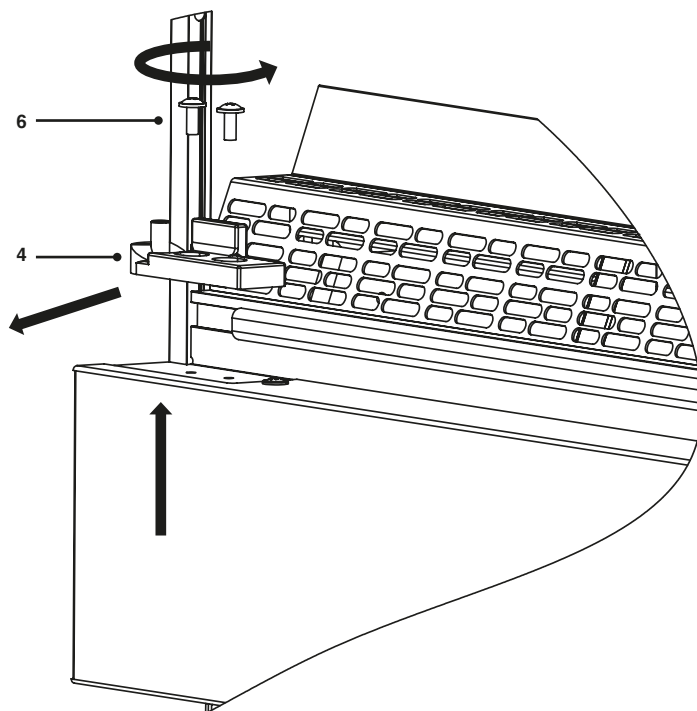
4,5 ПЕТЛЯ НИЖНЯЯ ЛЕВАЯ, ПРАВАЯ



6. ВИНТ М4х10

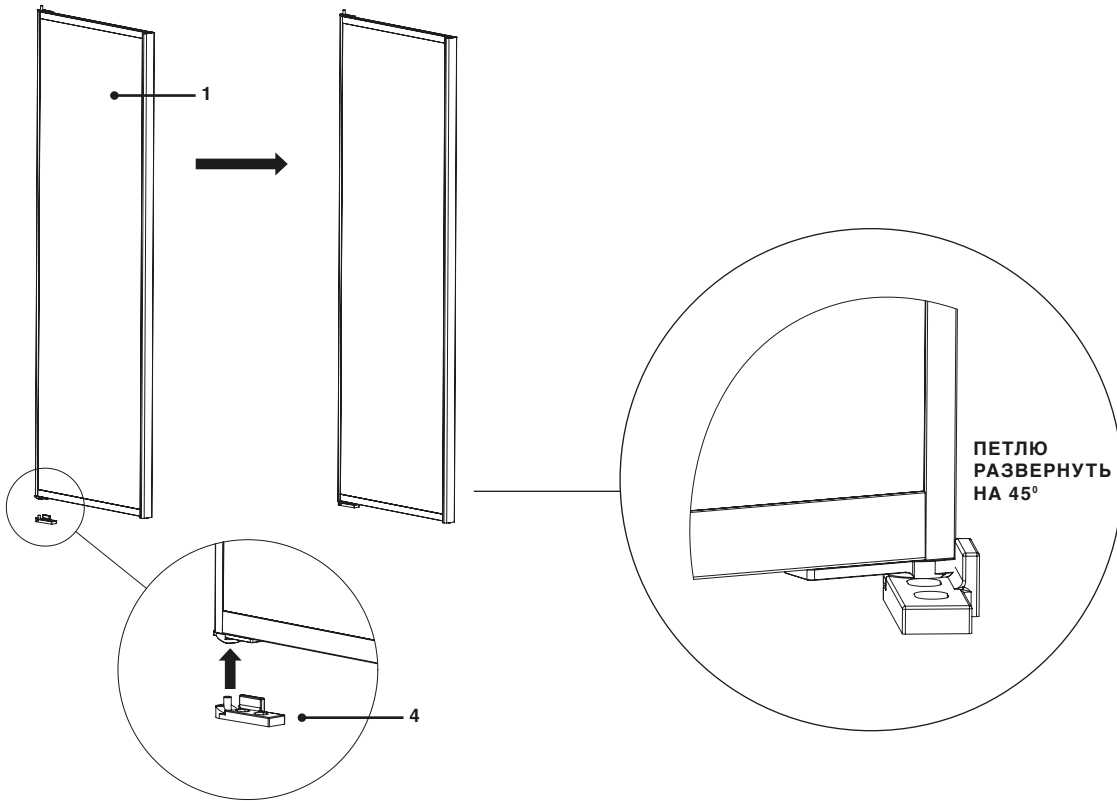
1

Демонтировать петлю нижнюю, выкрутив два винта (6).



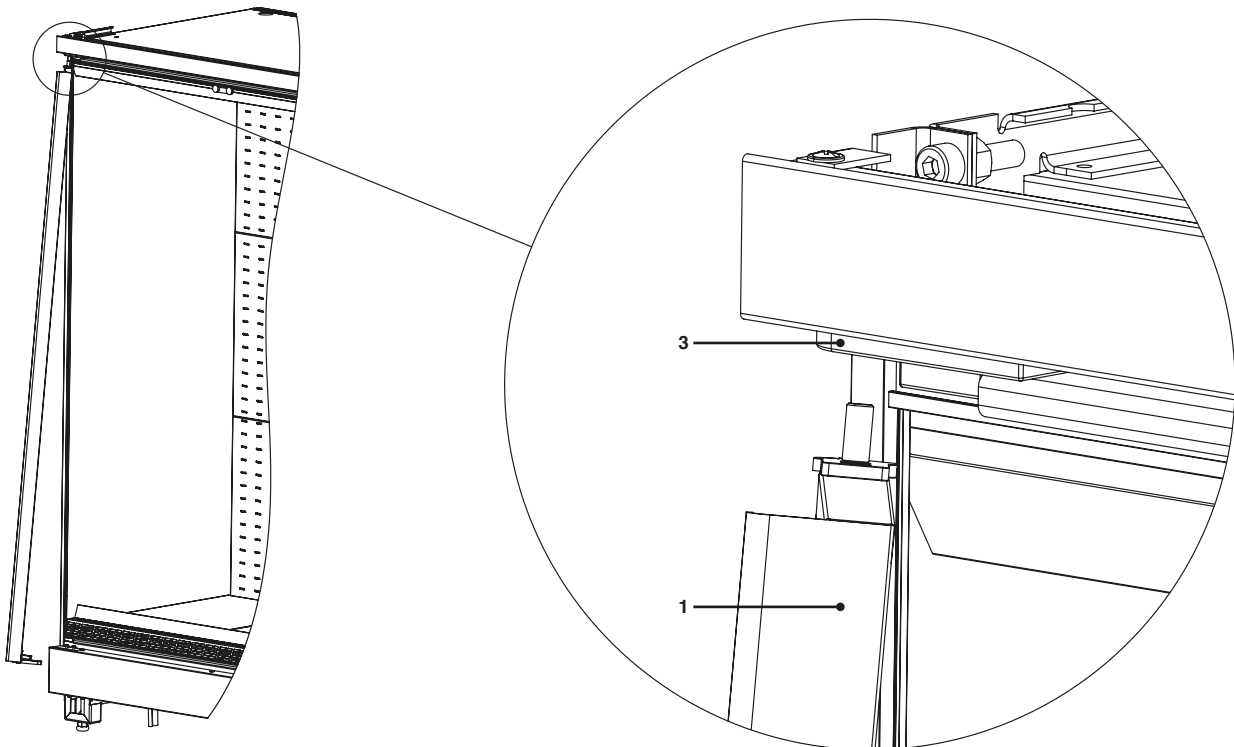
2

Установить петлю нижнюю на низ двери. Петлю развернуть на 45°.



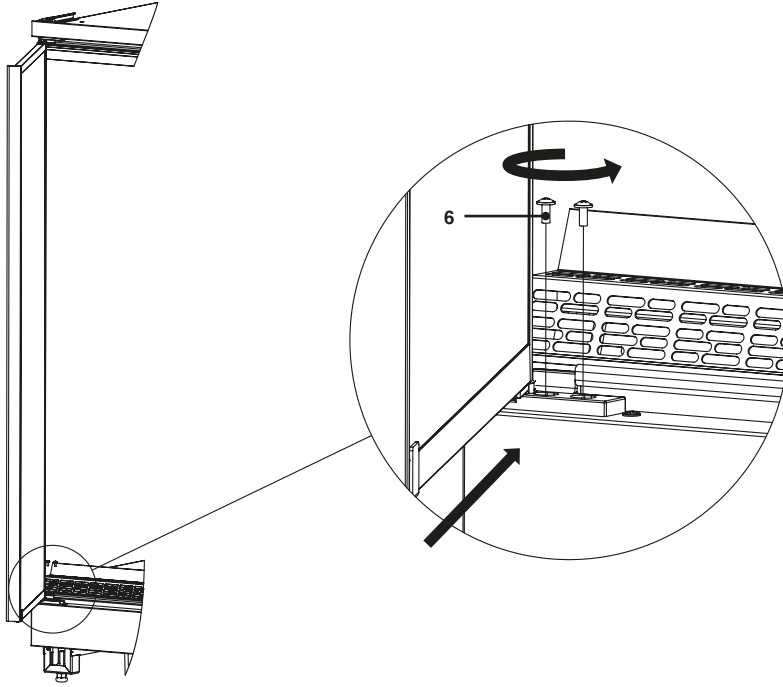
3

Завести ось двери в верхнюю петлю рамы



4

Установить низ двери на нижнюю площадку рамы и закрепить на винты.

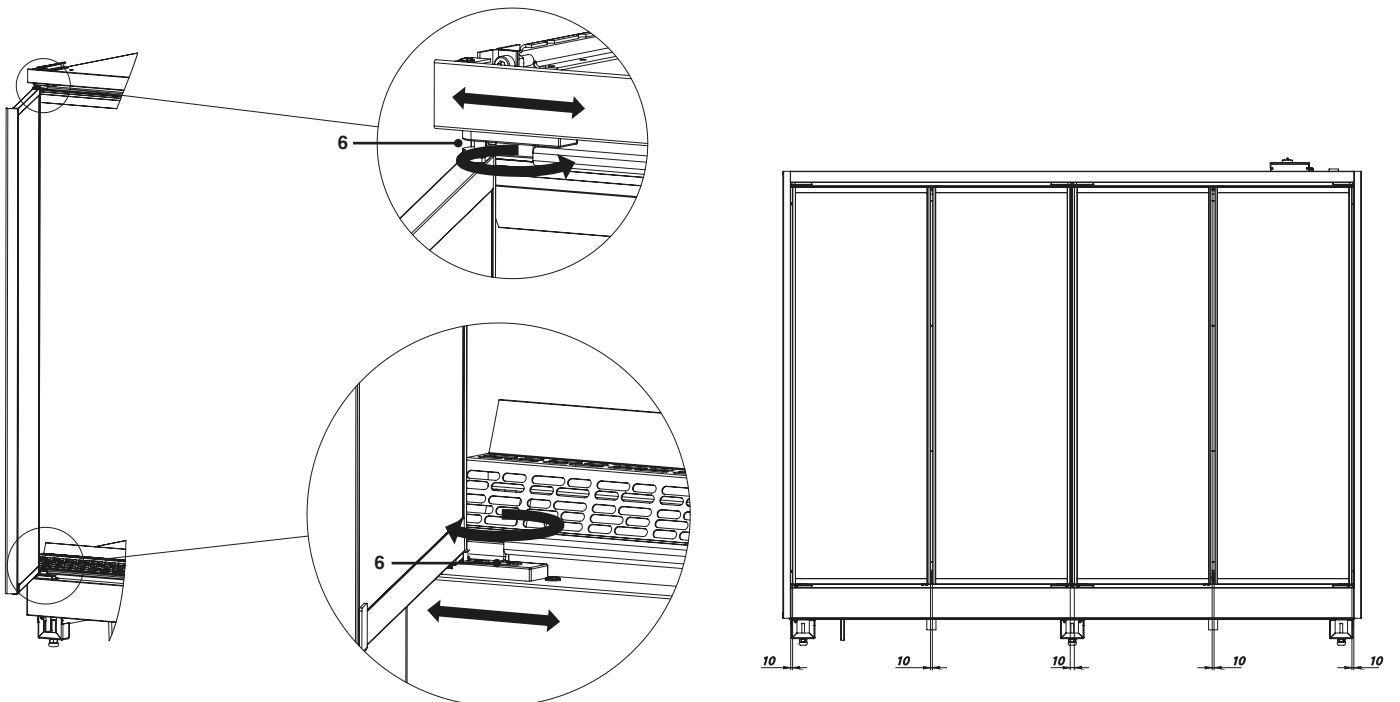


5

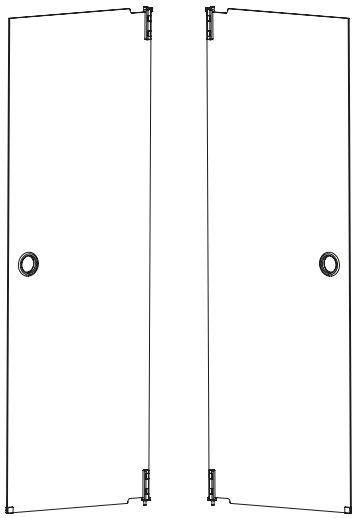
Произвести операции 1–4 для всех дверей.

6

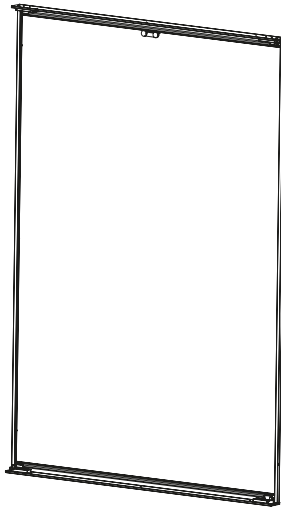
Произвести регулировку зазоров дверей.



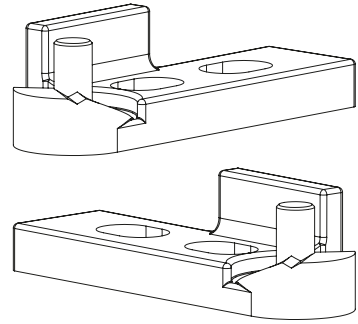
Инструкция по установке дверей SG.



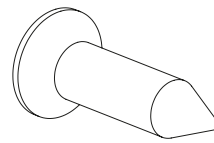
1, 2. ДВЕРЬ SG ЛЕВАЯ, ПРАВАЯ



3. РАМА DG



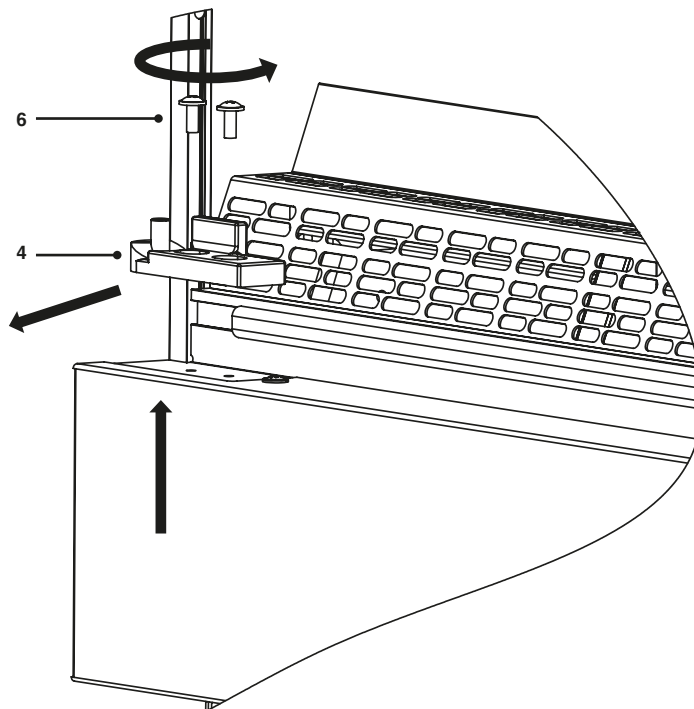
4,5 ПЕТЛЯ НИЖНЯЯ ЛЕВАЯ, ПРАВАЯ



6. ВИНТ M4x10

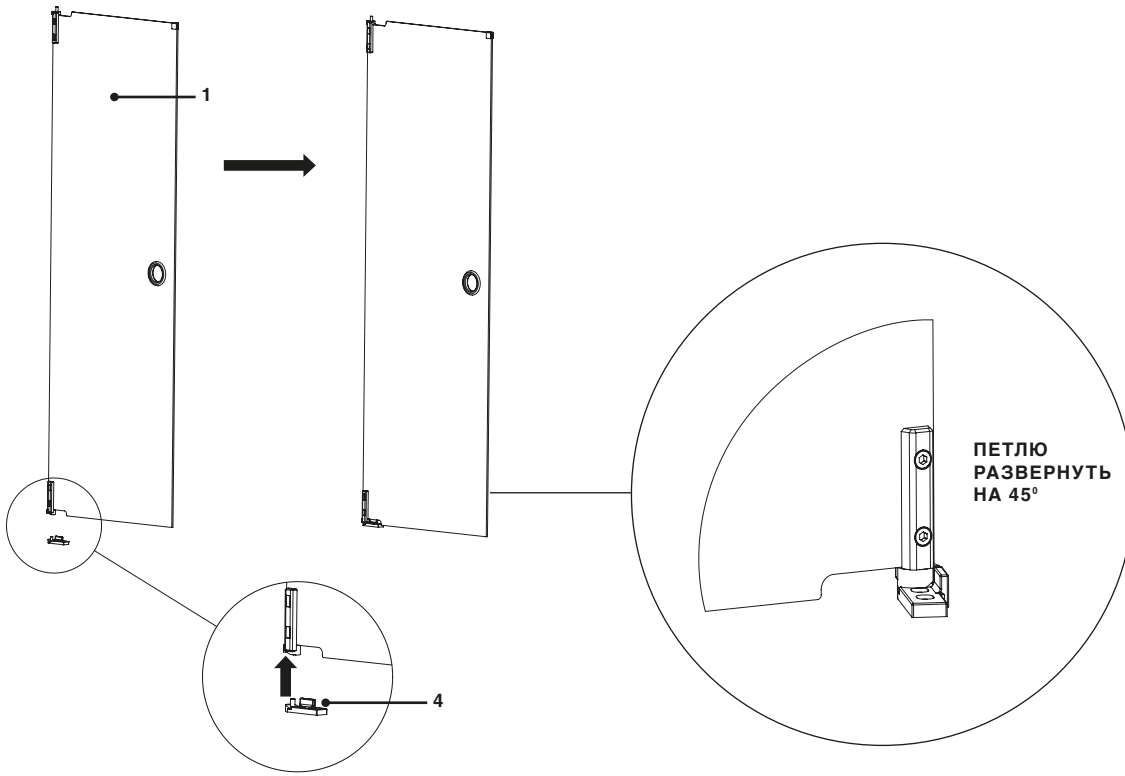
1

Демонтировать петлю нижнюю, выкрутив два винта (6).



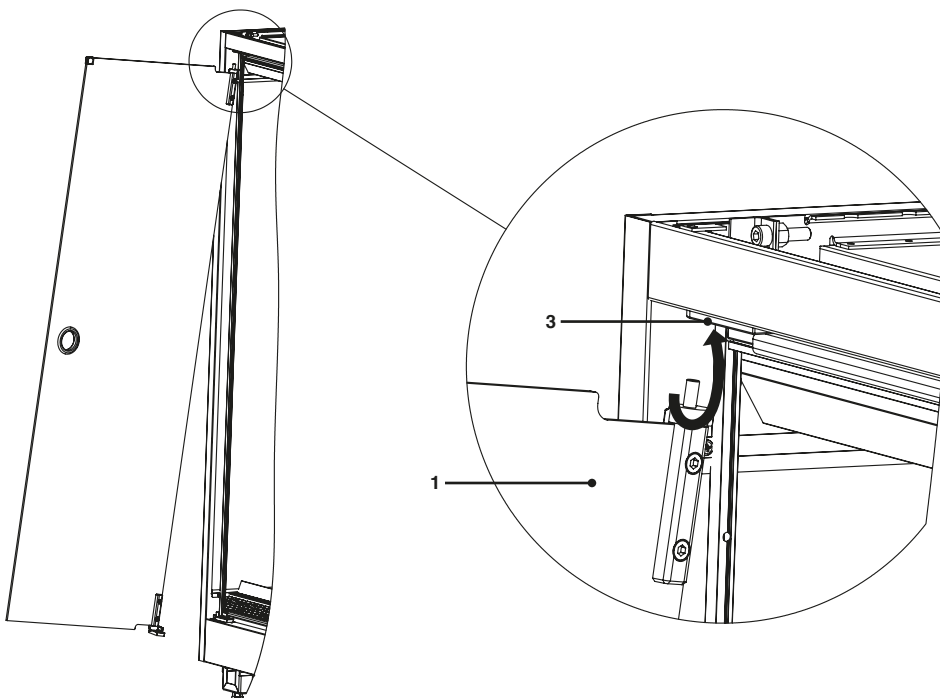
2

Установить петлю нижнюю на низ двери. Петлю развернуть на 45°.



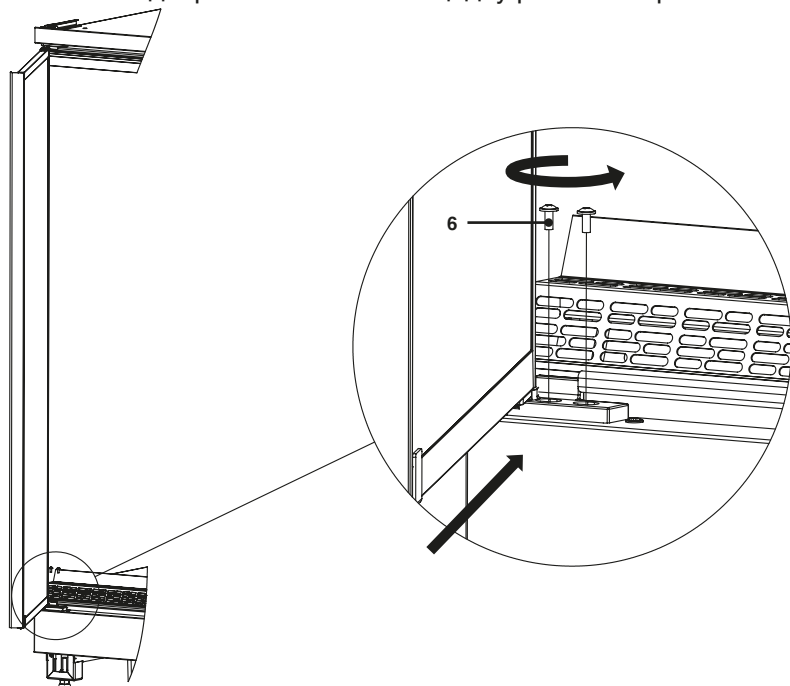
3

Завести ось двери в верхнюю петлю рамы



4

Установить низ двери на нижнюю площадку рамы и закрепить на винты.

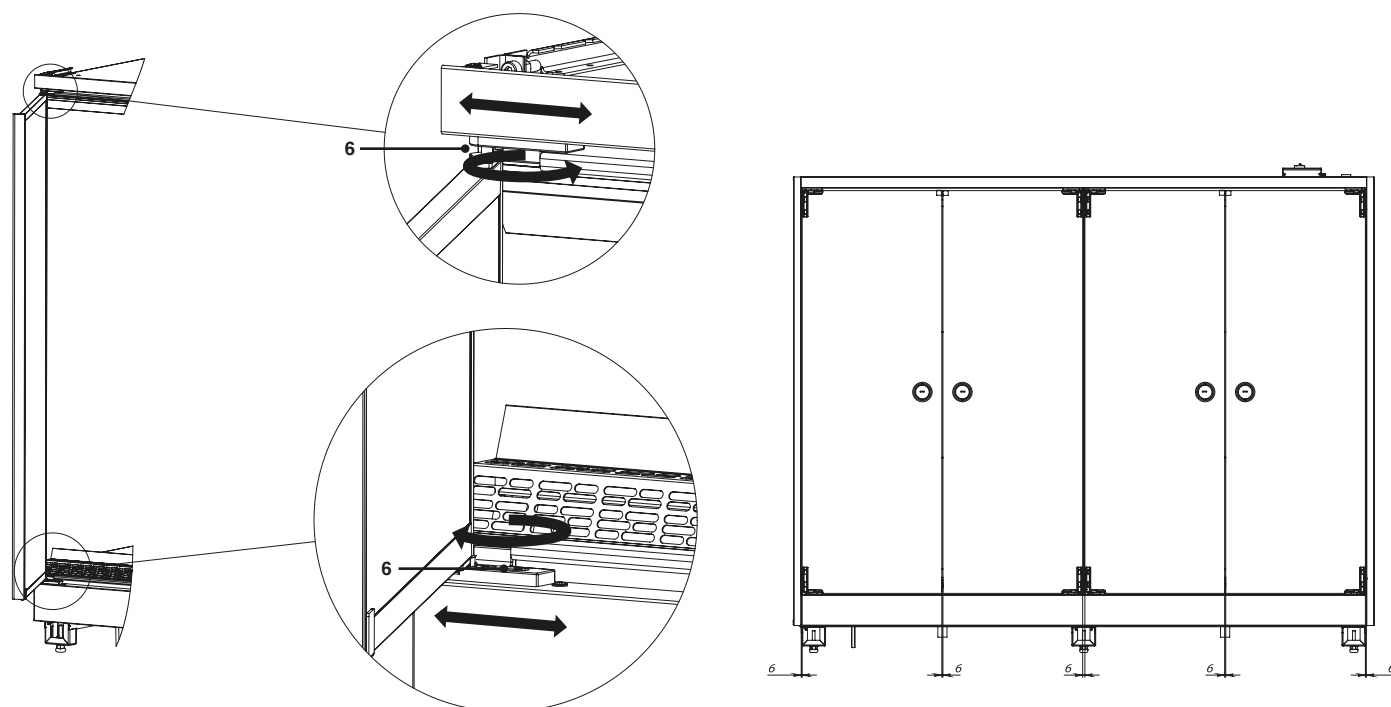


5

Произвести операции 1–4 для всех дверей.

6

Произвести регулировку зазоров дверей.



ОФИС ПРОДАЖ

Москва, Ленинский проспект,
дом 37, корпус 1, 4 этаж
+7 (495) 937-64-07

ПРОИЗВОДСТВО

Республика Марий Эл,
г. Волжск, ул. Промбаза, дом 1

dazzlpro.com

info@dazzlpro.com
